

PARTS LIST No.C08713 02604G

部 品 表
PARTS LIST
PARTS LIST

型 式
MODEL

DCA - 125 SPK 2
DCA - 125 SPK 3

 **デンヨー株式会社**
Denyo Co., Ltd.

適用製造番号
SERIAL No. 3706426~

パーツリストご使用について

1. このパーツリストは、DCA-125SPK2, DCA-125SPK3型エンジン発電機の部品を収録してあります。
2. 部品をご注文の際は、下記の事項をご指示願います。
 - 1) 機械型式および製造番号
 - 2) 部品番号および部品名称
 - 3) 所要数量
3. 実施号機欄に製造番号が記載されている部品は、変更された部品です。
貴社の機械の製造番号を確認のうえご注文ください。
4. 編集順序は、構成装置毎になっております。挿絵は各グループの最初の頁に挿入してあります。挿絵には、部品を索引するための見出番号が附されており、見出番号は本文各頁の左欄見出番号と一致いたします。
5. 部品番号は、10桁の数字で表してあります。部品メーカーの部品番号等は、備考欄に記載してあります。
6. 見出番号に*印のつけてあるもの、および記載されていない部品は単体では取扱っておりませんからアセンブリでご注文ください。
7. このパーツリストには下記の略号、記号を使用しています。

ALL	:当該機種に共通	p.	:頁
Ass'y	:アッセンブリ	Re.	:後
Fr.	:前	R.H.	:右
L.H.	:左	STD	:標準型
No.	:番号		:変更追加部品記載ページの指示
O.P.	:選択部品		

なお、上記の他に「一台分数」欄に「A」「B」「C」の分類があります。「A」「B」「C」の分類を使用している場合は、その内容を各グループ本文の最初の部分に示して有ります。製品の仕様により部品が変わる場合が有りますので、お客様にご使用いただいている製品の仕様（電圧、周波数、型式等）をご確認のうえご注文ください。
8. このパーツリストに使用している左（L.H.）および右（R.H.）は発電機側よりエンジンを見た場合を表しています。
9. このパーツリストに記載されていないエンジン部品については、「コマツ SA6D102E-1-A ディーゼルエンジン部品カタログ」を参照願います。

HOW TO USE THE PARTS LIST

1. This parts list covers the parts for Engine-Driven AC Generator Model DCA-125SPK2 and DCA-125SPK3.
2. When placing orders, specify the following details;
 - 1) Model Number and Serial Number.
 - 2) Parts Number and Parts Name.
 - 3) Quantity required.
3. The parts listed with a serial number are new parts.
Please place an order with us after confirmation of serial number for machine at your side.
4. The sequence of this parts list is by machine structure. Each group of parts has an illustration or the first page of the parts list. Parts can be identified on the parts list, using the key number on the illustration. These key number, on the illustration, are also shown on the left-hand column in the parts list.
5. The parts number are shown as 10 digits and alphabet. The parts number of the parts makers are shown in the remark column.
6. The parts marked with an asterisk and the parts not listed are not available as a single part, and orders must be placed for them as an assembly.
7. This parts list uses the following abbreviations and symbols:

All	:Some parts differ from unit to unit	p.	:Page
Ass'y	:Assembly	Re.	:Rear
Fr.	:Front	R.H.	:Right
L.H.	:Left	STD	:Standard
No.	:Number		:Indication of the page where the modified or additional parts are listed.
O.P.	:Optional Parts		

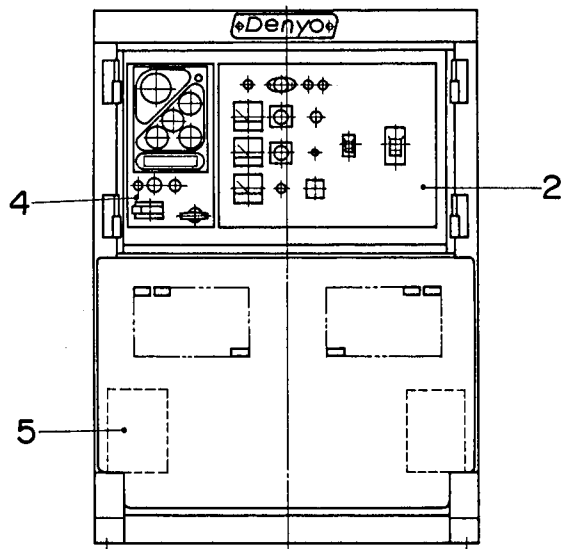
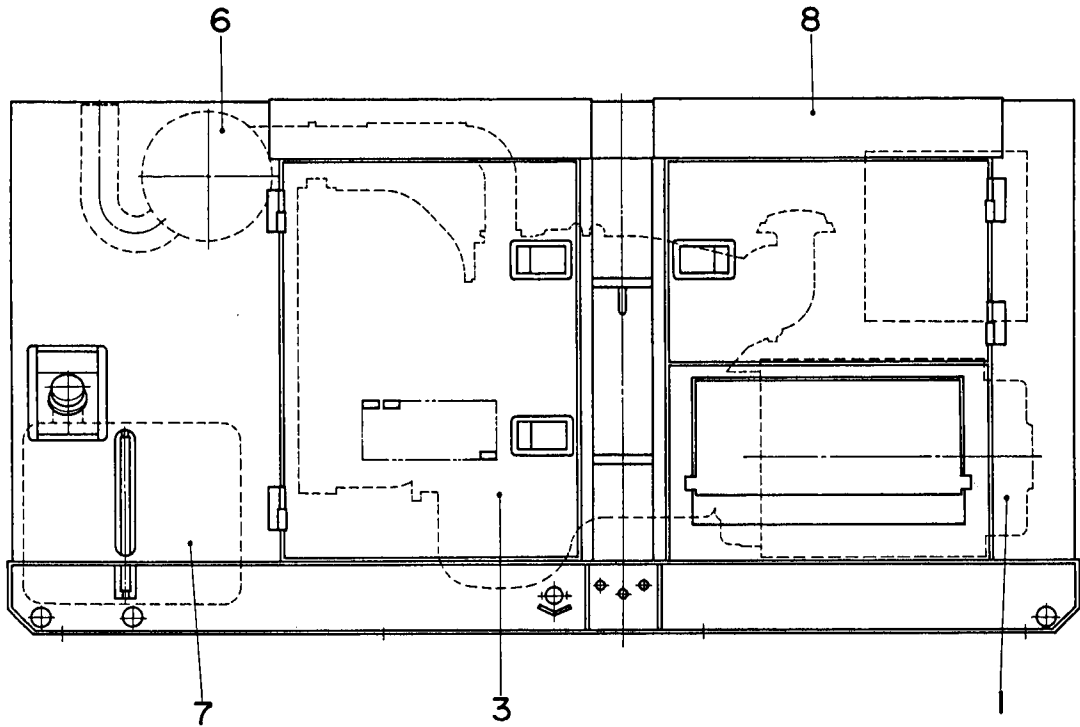
Each symbol 「A」 「B」 「C」 listed in a part of Q'ty shows the appropriate parts number for the unit you purchased. The meaning of the symbol 「A」 「B」 「C」 is listed on the first top place of each assembly group.

Please check the specification of the unit such as frequency, voltage, model No. etc. before placing orders.

8. Left (L.H.) and Right (R.H.) used in this parts list show the direction when you look at the engine from the generator side.
9. For the engine parts not listed in this parts, refer to "KOMATSU SA6D102E-1-A Diesel Engine Parts Catalogue."

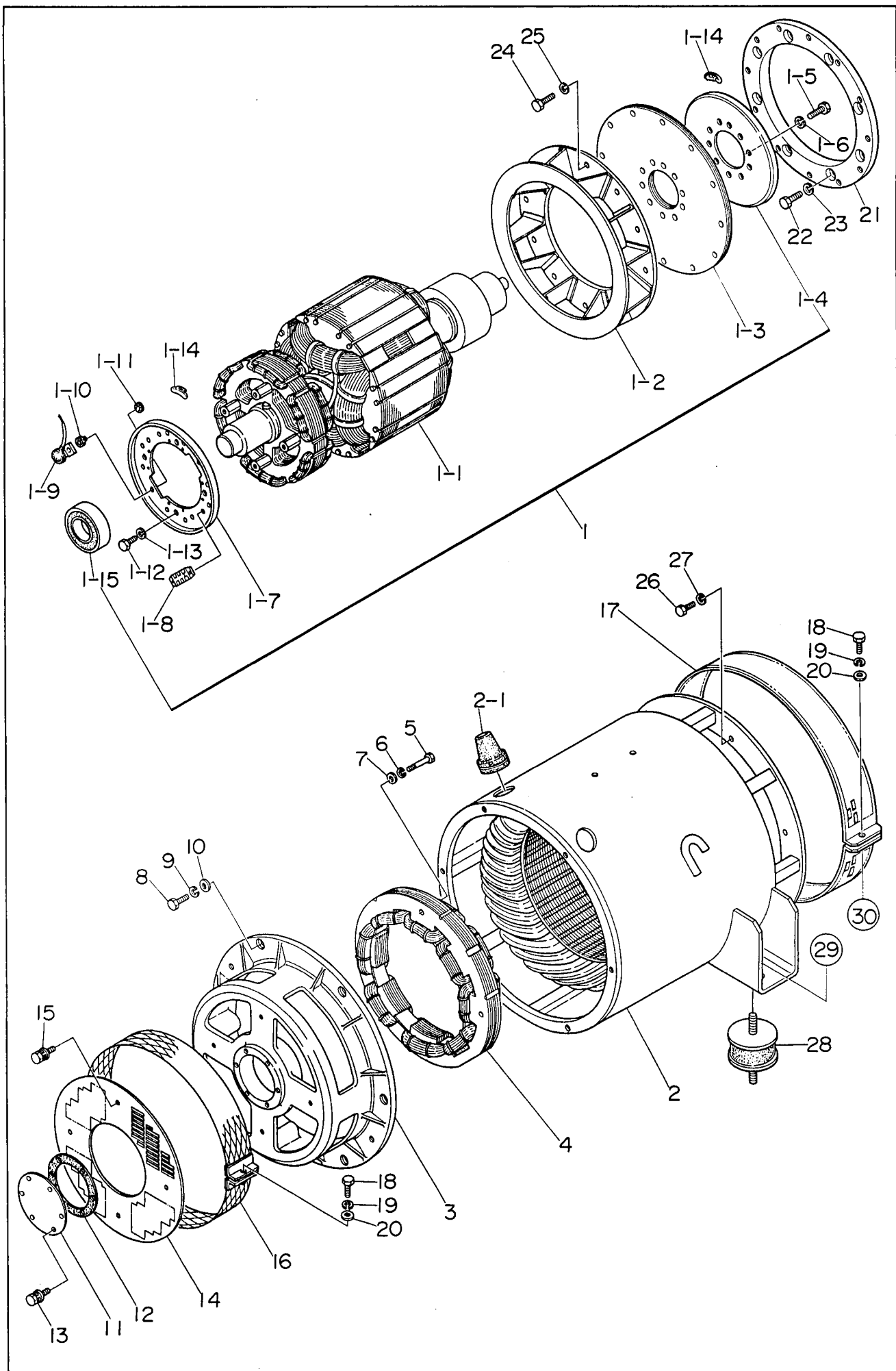
目 次
I N D E X

名 称 N a m e	頁 Page
エンジン発電機セット Engine-Driven AC Generator Set	1 - 1
発電機組立..... Generator Ass'y	2 - 1
制御盤組立..... Control Panel Ass'y	3 - 1
制御箱組立..... Control Box Ass'y	4 - 1
エンジン・ラジエータ組立..... Engine & Radiator Ass'y	5 - 1
エンジン操作盤組立..... Engine Operating Panel Ass'y	6 - 1
バッテリー組立 Battery Ass'y	7 - 1
マフラ組立..... Muffler Ass'y	8 - 1
燃料タンク組立..... Fuel Tank Ass'y	9 - 1
ボンネット組立（その１）..... Bonnet Ass'y(Part 1)	1 0 - 1
ボンネット組立（その２）..... Bonnet Ass'y(Part 2)	1 1 - 1
自動オイル補給装置組立（選択部品）..... Automatic Oil Feeder Ass'y(Optional Parts)	1 2 - 1
銘板組立..... Name Plate Ass'y	1 3 - 1



見出番号 Key No.	部品番号 Parts No.	部品名称 Parts Name	備考 Remarks	1台分数Q'ty				記号 Symbol	実施号機 Serial No.
				All	A	B	C		
1		発電機組立 Generator Ass'y	p.2-1参照 Refer to p.2-1						
2		制御盤組立 Control Panel Ass'y	p.3-1参照 Refer to p.3-1					~ 3829700	
		制御盤組立 Control Panel Ass'y	p.3-1-1参照 Refer to p.3-1-1					3829701 ~	
		制御箱組立 Control Box Ass'y	p.4-1参照 Refer to p.4-1						
3		エンジン・ラジエータ組立 Engine & Radiator Ass'y	p.5-1参照 Refer to p.5-1						
4		エンジン操作盤組立 Engine Operating Panel Ass'y	p.6-1参照 Refer to p.6-1						
5		バッテリー組立 Battery Ass'y	p.7-1参照 Refer to p.7-1						
6		マフラ組立 Muffler Ass'y	p.8-1参照 Refer to p.8-1						
7		燃料タンク組立 Fuel Tank Ass'y	p.9-1参照 Refer to p.9-1						
8		ボンネット組立(その1) Bonnet Ass'y(Part 1)	p.10-1参照 Refer to p.10-1					~ 3709204	
		ボンネット組立(その1) Bonnet Ass'y(Part 1)	p.10-1-1参照 Refer to p.10-1-1					3709205 ~	
		ボンネット組立(その2) Bonnet Ass'y(Part 2)	p.11-1参照 Refer to p.11-1						
		自動オイル補給装置組立 Auto. Oil Feeder Ass'y (選択部品 Optional Parts)	p.12-1参照 Refer to p.12-1					~ 3713977	
		自動オイル補給装置組立 Auto. Oil Feeder Ass'y (選択部品 Optional Parts)	p.12-1-1参照 Refer to p.12-1-1					3713978 ~	
		銘板組立 Name Plate Ass'y	p.13-1参照 Refer to p.13-1						

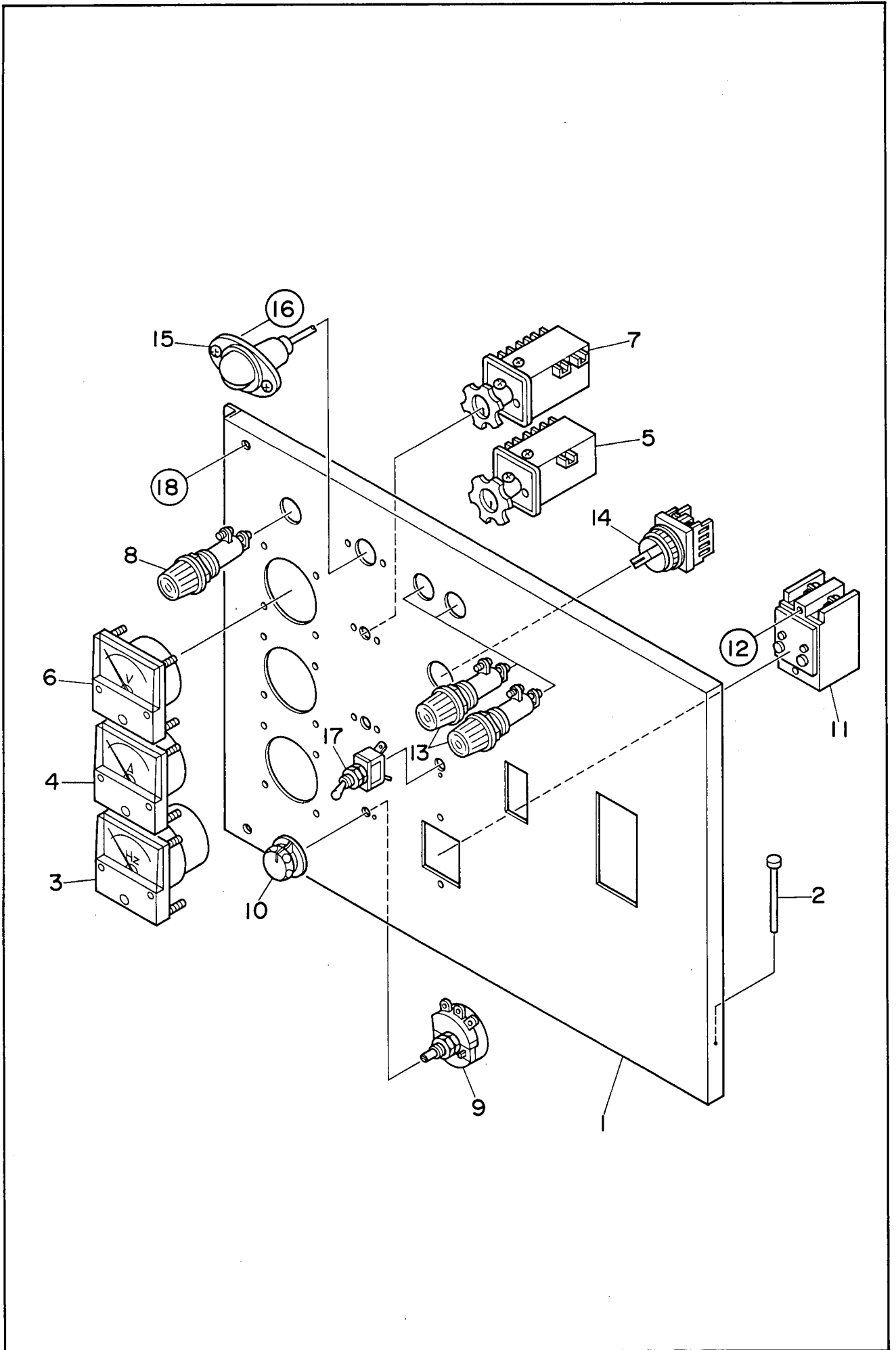
見出番号 Key No.	部品番号 Parts No.	部品名称 Parts Name	備考 Remarks	1台分数Q'ty				記号 Symbol	実施号機 Serial No.
				All	A	B	C		
	81313 82923	発電機結線図(和文) Generator Connection Diagram(Japanese)						~ 3715275	
	81313 82933	発電機結線図(和文) Generator Connection Diagram(Japanese)						3715276 ~	
	81313 86333	発電機結線図(英文) Generator Connection Diagram(English)							
C	03580 03023	エンジン結線図(和文) Engine Wiring Diagram(Japanese)							
C	08141 01513	エンジン結線図(英文) Engine Wiring Diagram(English)							
C	08413 00534	取扱説明書(和文) Instruction Manual(Japanese)							
C	08443 00414	取扱説明書(英文) Instruction Manual(English)						~ 3728683	
C	08443 00424	取扱説明書(英文) Instruction Manual(English)						3728684 ~	

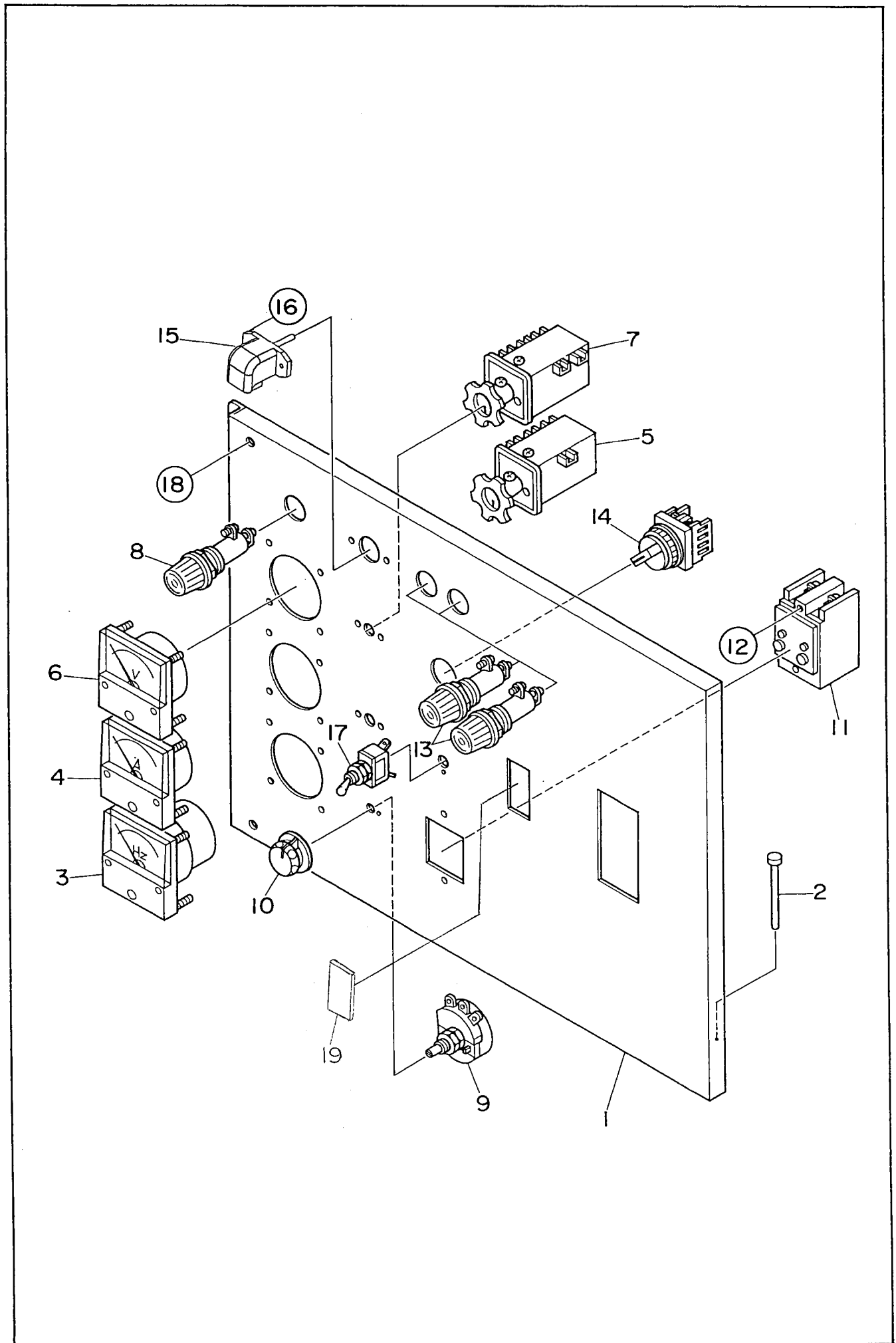


見出番号 Key No.	部品番号 Parts No.	部品名称 Parts Name	備考 Remarks	1台分数Q'ty				記号 Symbol	実施号機 Serial No.
				All	A	B	C		
1	C 01101 00302	ロータ組立 Rotor Ass'y		1					
* 1- 1		界磁組立 Field Ass'y		(1)					
1- 2	81310 70013	ファン Fan		(1)					
1- 3	81316 11014	カップリング プレート Coupling Disk		(8)					
1- 4	81310 15003	バランス プレート Balancing Plate 1-14を同時にお求め下さい。 Please purchase a set of 1-14 at the same time.		(1)					
1- 5	00121 12035	六角ボルト Hex. Head Bolt	S=30	(10)					
1- 6	00426 12000	バネ座金 Spring Washer		(10)					
1- 7	81010 26013	整流器取付板 Set Plate, rectifier 1-14を同時にお求め下さい。 Please purchase a set of 1-14 at the same time.		(1)					
1- 8	06018 21349	整流器 Rectifier	PT 3610	(2)				Re	
1- 9	06018 22601	サージ アブソーバ Surge Absorber	ERZ-M14JK621A	(1)					
1-10	80010 20004	絶縁ワッシャ Insulator Washer		(1)					
1-11	80010 20504	絶縁ワッシャ Insulator Washer		(1)					
1-12	00101 10020	六角ボルト Hex. Head Bolt		(4)					
1-13	00400 10000	バネ座金 Spring Washer		(4)					
1-14	06010 00209	バランス ウェイト キット Balancing Weight Kit		(1)					
1-15	00719 06312	ベアリング Bearing	6312 DDUC3	(1)					
2	C 01301 00103	ステータ組立 Stator Ass'y		1					
2- 1	08450 41804	グロメット Grommet		(2)					
3	81313 15202	エンド ブラケット End Bracket		1					

見出番号 Key No.	部品番号 Parts No.	部品名称 Parts Name	備考 Remarks	1台分数Q'ty				記号 Symbol	実施号機 Serial No.
				All	A	B	C		
4	81013 50013	励磁機界磁組立 Field Ass'y, exciter		1					
5	00121 10060	六角ボルト Hex. Head Bolt	S=26	4					
6	00426 10000	バネ座金 Spring Washer		4					
7	00412 10000	平座金 Plain Washer		4					
8	00101 12035	六角ボルト Hex. Head Bolt		6					
9	00400 12000	バネ座金 Spring Washer		6					
10	00412 12000	平座金 Plain Washer		6					
11	81313 10104	ベアリング カバー Cover, bearing		1					
12	81313 12204	ベアリング ガスケット Gasket, bearing		1					
13	00171 06012	六角ボルト Hex. Head Bolt		6					
14	81313 31003	保護カバー Cover, end bracket		1					
15	00171 06012	六角ボルト Hex. Head Bolt		4					
16	81013 33003	保護カバー Cover, end bracket		1					
17	81313 32014	保護カバー Cover, fan		1					
18	00101 06030	六角ボルト Hex. Head Bolt		2					
19	00400 06000	バネ座金 Spring Washer		2					
20	00412 06000	平座金 Plain Washer		2					
21	C 01644 00103	カップリング リング Coupling Ring		1					
22	06016 10520	六角ボルト Hex. Head Bolt	KOMATSU 02010-70638	8					
23	06016 10720	平座金 Plain Washer	KOMATSU 01643-31032	8					
24	00121 10035	六角ボルト Hex. Head Bolt		12					

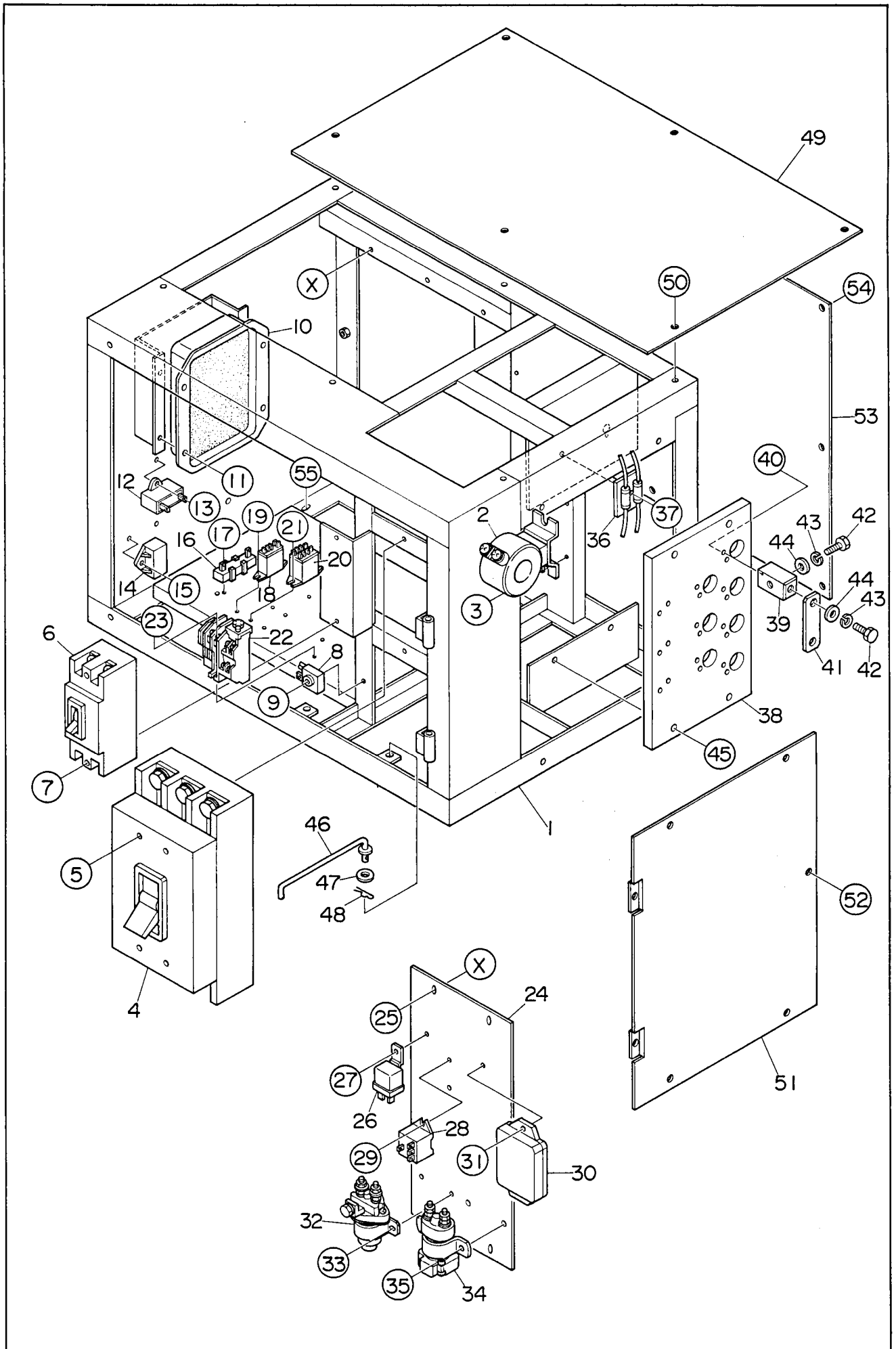
見出番号 Key No.	部品番号 Parts No.	部品名称 Parts Name	備考 Remarks	1台分数Q'ty				記号 Symbol	実施号機 Serial No.
				All	A	B	C		
25	00425 10000	バネ座金 Spring Washer		12					
26	00121 10035	六角ボルト Hex. Head Bolt		12					
27	00425 10000	バネ座金 Spring Washer		12					
28	06050 00061	防振ゴム Rubber Suspension	KA-100NL	2					
29	00300 16000	六角ナット Hex. Nut		4					
	00400 16000	バネ座金 Spring Washer		4					
30	06008 15000	ナット Nut	USN-6001	1					





見出番号 Key No.	部品番号 Parts No.	部品名称 Parts Name	備考 Remarks	1台分数Q'ty				記号 Symbol	実施号機 Serial No.
				All	A	B	C		
1	C 02240 01803	制御板 Control Panel		1					
2	Y 06050 11211	ピン Pin	B-99-2	2					
3	Y 06018 07622	周波数計 Frequency Meter	RSC-80F 200V 45 ~ 65Hz	1				F	
4	Y 06018 06968	交流電流計 AC Ammeter	RSS-80 0 ~ 250A 0 ~ 500A	1				A	
5	Y 06018 01040	電流計切換スイッチ Change-Over Switch, ammeter	SL-2 AS	1				AS	
6	Y 06018 06888	交流電圧計 AC Voltmeter	RSR-80 0 ~ 600V	1				V	
7	Y 06018 01041	電圧計切換スイッチ Change-Over Switch, voltmeter	SL-2 VS	1				VS	
8	Y 06018 10072	電源表示灯 Pilot Lamp	LP-132DC 220V	1				PL1	
	Y 06018 10261	電球 Bulb	CT-13W	(1)					
9	Y 06018 40073	可変抵抗器 (電圧調整器) Rheostat (Voltage Regulator)	RA20A2SE102BJ 2W 1k	1				VR	
10	Y 06018 40121	ツマミ Knob	25N	1					
11	Y 06018 22419	漏電リレー Earth Leakage Relay	NV-ZF DC24V 30mA	1				22	
12	Y 00210 04035	小ネジ Machine Screw		2					
	Y 00400 04000	バネ座金 Spring Washer		2					
	Y 00412 04000	平座金 Plain Washer		2					
13	Y 06018 10072	同期検定灯 Synchronizing Lamp	LP-132DC 220V	2				PL2,3	
	Y 06018 10261	電球 Bulb	CT-13W	(2)					
14	Y 06018 30682	(単独 - 並列) 切換スイッチ Change-Over Switch, single/par.	AH30-P2B31	1				SW2	
15	Y 06016 10161	パネル ライト Panel Light	V325070	1				IL	~ 3829700
	Y 06018 10214	電球 Bulb		(1)					~ 3829700
	Y 06016 10171	パネル ライト Panel Light	60002	1				IL	3829701 ~

見出番号 Key No.	部品番号 Parts No.	部品名称 Parts Name	備考 Remarks	1台分数Q'ty				記号 Symbol	実施号機 Serial No.
				All	A	B	C		
16	Y 02070 04000	六角ナット Hex. Nut		2					
	Y 00271 04020	小ネジ Machine Screw		2				3829701 ~	
17	Y 06018 30710	パネル ライト スイッチ Switch, panel light	S-301T	1			SW1		
18	C 92211 00004	六角ボルト Hex. Head Bolt		2					
	Y 00400 08000	バネ座金 Spring Washer		2					
	Y 00412 08000	平座金 Plain Washer		2					
	Y 00802 00007	止め輪 Snap Ring		2					

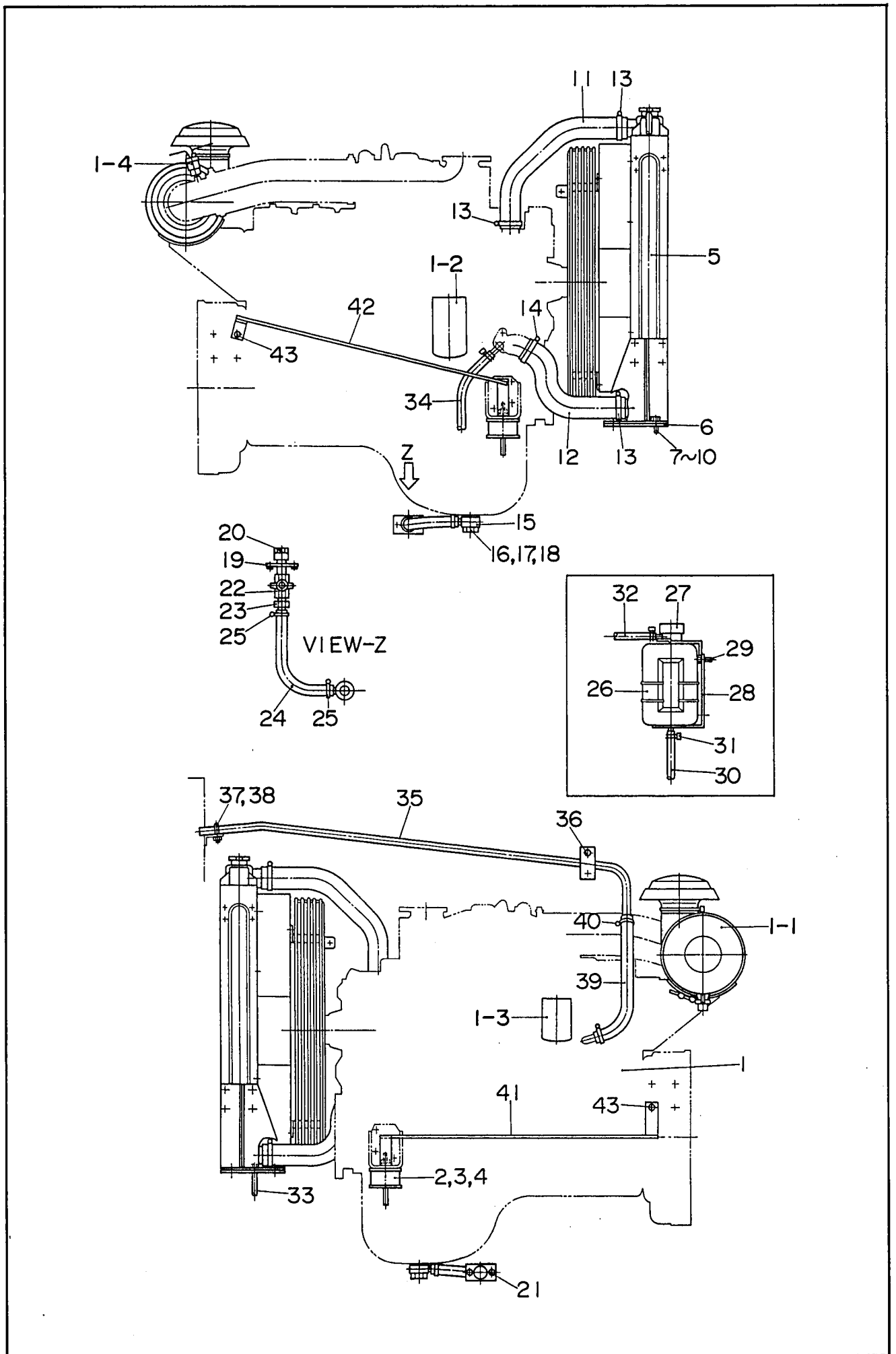


見出番号 Key No.	部品番号 Parts No.	部品名称 Parts Name	備考 Remarks	1台分数Q'ty				記号 Symbol	実施号機 Serial No.
				All	A	B	C		
1	C 02140 01412	制御箱 Control Box		1				~ 3715275	
	C 02140 01422	制御箱 Control Box		1				3715276 ~	
2	Y 06018 09659	計器用変流器 Current Transformer	CR2-5 500/5A	2			CT1,3		
3	Y 00271 06015	小ネジ Machine Screw		4					
4	Y 06018 05838	遮断器 Circuit Breaker	Y403 350A	1			CB1		
5	Y 00210 05040	小ネジ Machine Screw		4					
	Y 00300 05000	六角ナット Hex. Nut		4					
	Y 00400 05000	バネ座金 Spring Washer		4					
	Y 00412 05000	平座金 Plain Washer		4					
6	Y 06018 05015	遮断器 Circuit Breaker	NF100-CP 100A	1			CB2	~ 3715275	
	Y 06018 70129	遮断器 Circuit Breaker	NF100-CW 100A	1			CB2	3715276 ~	
7	Y 00210 04035	小ネジ Machine Screw		2					
	Y 00400 04000	バネ座金 Spring Washer		2					
	Y 00412 04000	平座金 Plain Washer		2					
8	Y 06018 23240	整流器 Rectifier	DE 4503	1			Re1		
9	Y 00271 05020	小ネジ Machine Screw		1					
10	Y 06018 20625	自動電圧調整器 Automatic Voltage Regulator	NTA-5A-2T	1			AVR		
	Y 06018 06683	ヒューズ Fuse	FGMB 250V 8A	(1)					
11	Y 00271 05015	小ネジ Machine Screw		4					
12	Y 06018 20119	コンデンサ Condenser	45FAEN 205UJ(E) 2.0 μ F 450VAC	1			C		
13	Y 00271 04015	小ネジ Machine Screw		1					

見出番号 Key No.	部品番号 Parts No.	部品名称・備考 Parts Name・Remarks	1台分数Q'ty				記号 Symbol	実施号機 Serial No.
			All	A	B	C		
14	Y 06022 01911	バッテリー センサ ユニット 7038A-00-00 Unit, battery sensor	1					
15	Y 00271 05015	小ネジ Machine Screw	1					
16	Y 06018 42461	抵抗器 Resistor	1					
17	Y 00271 03010	小ネジ Machine Screw	1					
18	Y 06018 26022	リレー Relay	1				33LX	
19	Y 00271 03010	小ネジ Machine Screw	2					
20	Y 06018 24542	リレー Relay	2				49WX 63QX	
21	Y 00271 03010	小ネジ Machine Screw	4					
22	Y 06018 20891	過電流継電器 Over Current Relay	1				OC	
23	Y 00271 04015	小ネジ Machine Screw	2					
24	C 03526 00104	電装品取付板 Set Panel, electric parts	1					
25	Y 00171 06015	六角ボルト Hex. Head Bolt	4					
26	Y 06022 01255	リレー Relay	1					
27	Y 00171 06015	六角ボルト Hex. Head Bolt	1					
28	Y 06018 28533	リレー Relay	1					
29	Y 00271 04015	小ネジ Machine Screw	2					
30	Y 06022 01259	タイマ Timer	1					
31	Y 00171 06015	六角ボルト Hex. Head Bolt	2					
32	Y 06022 02557	ヒータ リレー Heater Relay	1					
33	Y 00171 06015	六角ボルト Hex. Head Bolt	2					
34	Y 06022 02558	ターミナル スイッチ Terminal Switch	1					

見出番号 Key No.	部品番号 Parts No.	部品名称 Parts Name	備考 Remarks	1台分数Q'ty				記号 Symbol	実施号機 Serial No.
				All	A	B	C		
35	Y 00171 08020	六角ボルト Hex. Head Bolt		2					
36	W 08018 50004	抵抗ユニット Resistor Unit	RS-3BK 50k ×2	1				R1,2	
37	Y 00210 05020	小ネジ Machine Screw		1					
	Y 00300 06000	六角ナット Hex. Nut		1					
38	W 81318 61102	電圧切換板 Change-Over Board, voltage		1					
39	W 81318 52104	切換端子 Change Terminal		10					
40	Y 00171 06025	六角ボルト Hex. Head Bolt		20					
41	W 81318 53104	切換板 Change Plate		6					
42	W 81318 52504	六角ボルト Hex. Head Bolt		20					
43	Y 00400 10000	バネ座金 Spring Washer		20					
44	Y 00414 10000	平座金 Plain Washer		20					
45	Y 00171 08035	六角ボルト Hex. Head Bolt		4					
	Y 02070 08000	六角ナット Hex. Nut		4					
46	W 38718 24004	制御板ストッパ Stopper, control panel		1					
47	Y 00412 06000	平座金 Plain Washer		1					
48	Y 06050 10502	スナップ ピン Snap Pin	SSP-6	1					
49	W 82518 13204	制御箱カバー Cover, control box		1					
50	Y 00171 08020	六角ボルト Hex. Head Bolt		6					
51	W 83618 26504	制御箱側面板 Side Panel, control box		1					
52	Y 00171 08020	六角ボルト Hex. Head Bolt		5					
53	W 83618 27504	制御箱後面板 Panel, control box		1					

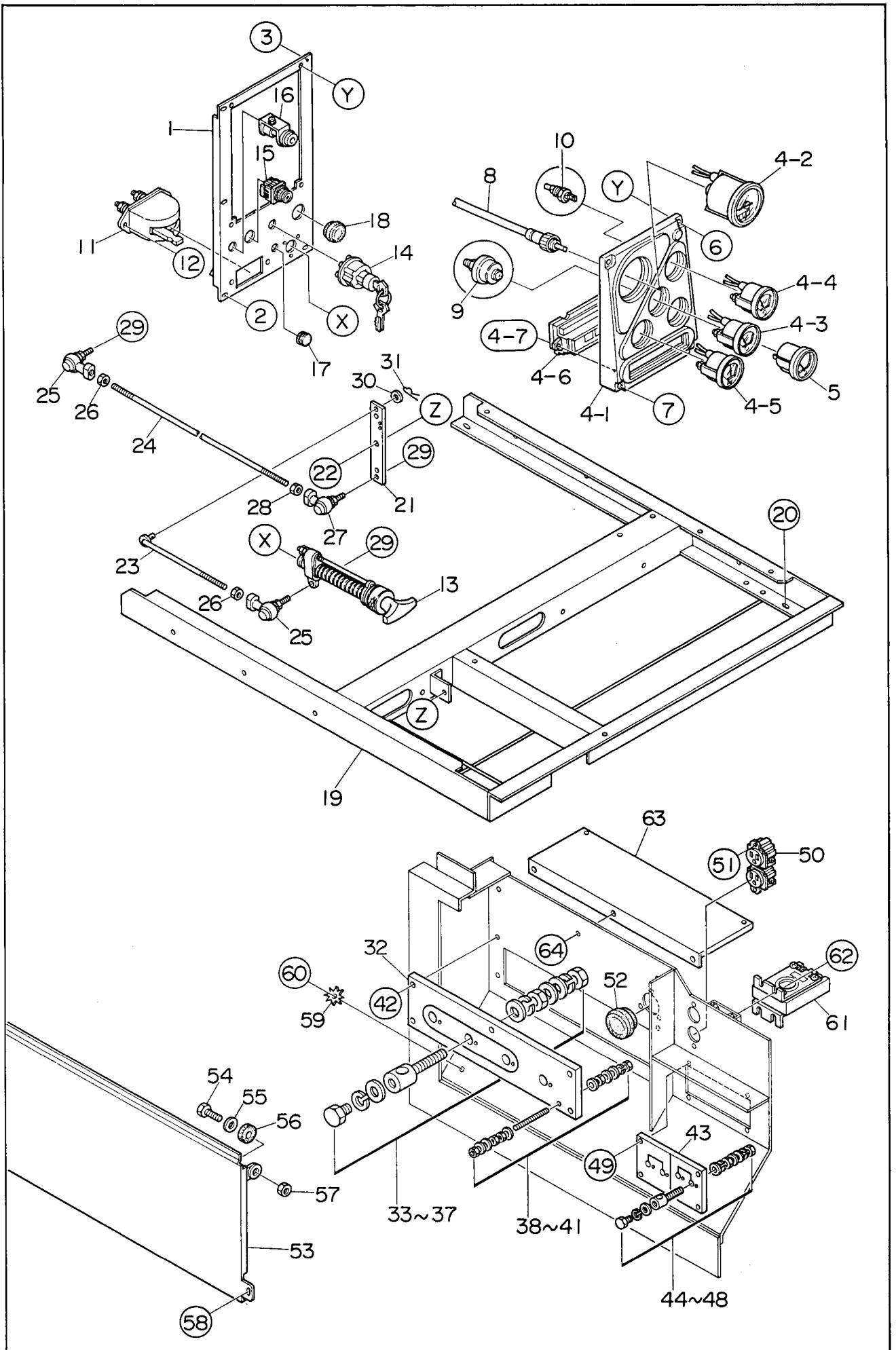
見出番号 Key No.	部品番号 Parts No.	部品名称 Parts Name	備考 Remarks	1台分数Q'ty				記号 Symbol	実施号機 Serial No.
				All	A	B	C		
54	Y 00171 08020	六角ボルト Hex. Head bolt		8					
55	Y 00171 08020	六角ボルト Hex. Head Bolt		4					



見出番号 Key No.	部品番号 Parts No.	部品名称 Parts Name	備考 Remarks	1台分数Q'ty				記号 Symbol	実施号機 Serial No.
				All	A	B	C		
1	C 09242 00124	エンジン Engine	KOMATSU SA6D102E-1-A	1					
1- 1	06020 46353	エア クリーナ エレメント Element, air cleaner	KOMATSU 600-181-6550	(1)					
1- 2	06020 41205	オイル フィルタ カートリッジ Cartridge, oil filter	KOMATSU 6735-51-5140	(1)					
1- 3	06020 42521	燃料 フィルタ カートリッジ Cartridge, fuel filter	KOMATSU 6732-71-6110	(1)					
1- 4	06020 40647	ダスト センサ Dust Sensor	KOMATSU 600-815-7930	(1)					
2	06050 00010	防振ゴム Rubber Suspension	EA1011	2					
3	00300 12000	六角ナット Hex. Nut		4					
4	00400 12000	バネ座金 Spring Washer		4					
5	06020 11979	ラジエータ Radiator	KOMATSU 6735-61-9010	1					
6	06050 00095	ラバー シート Rubber Sheet	KOMATSU 6993-61-9170	2					
7	00101 12040	六角ボルト Hex. Head Bolt		4					
8	00300 12000	六角ナット Hex. Nut		4					
9	00400 12000	バネ座金 Spring Washer		4					
10	00412 12000	平座金 Plain Washer		4					
11	06020 14514	ラジエータ ホース Radiator Hose	KOMATSU 6735-61-1320	1					
12	06020 14646	ラジエータ ホース Radiator Hose	KOMATSU 6735-61-1310	1					
13	06020 14068	ホース バンド Hose Band	KOMATSU 07281-00709	3					
14	06020 14067	ホース バンド Hose Band	KOMATSU 07281-00809	1					
15	C 91010 00104	ドレーン ジョイント Drain Joint		1					
16	08021 20604	パッキン Packing	オイルパン側 Oil Pan side	1					
17	08050 08004	パッキン Packing		1					

見出番号 Key No.	部品番号 Parts No.	部品名称 Parts Name	備考 Remarks	1台分数Q'ty				記号 Symbol	実施号機 Serial No.
				All	A	B	C		
18	08020 10004	ジョイント ボルト Joint Bolt		1					
19	C 03212 00004	ドレーン ジョイント Drain Joint		1					
20	C 03213 00004	キャップ Cap		1					
21	00171 08025	六角ボルト Hex. Head Bolt		2					
22	06033 25017	バルブ Valve	BBS-220-20	1					
23	06020 22294	ホース ジョイント Hose Joint	KH-142	1					
24	02658 00400	ドレーン ホース Drain Hose		1					
25	06055 15074	ホース バンド Hose Band	HS12	2					
26	08020 81003	補助タンク Reserve Tank		1					
27	06020 10900	補助タンク キャップ Cap, reserve tank		1					
28	81320 82303	補助タンク ブラケット Bracket, reserve tank		1					
29	00171 08020	六角ボルト Hex. Head Bolt		2					
30	01996 02200	ホース Hose		1					
31	06055 15170	ホース クリップ Hose Clip	12	2					
32	01936 01300	ホース Hose		1					
33	01936 00400	ホース Hose		1					
34	01942 00850	ホース Hose		1					
35	C 03271 00613	ブリーザ パイプ Breather Pipe		1				~ 3713977	
	C 03271 00623	ブリーザ パイプ Breather Pipe		1				3713978 ~	
36	00171 08020	六角ボルト Hex. Head Bolt		2					
37	06033 20111	U ボルト U Bolt		1					

見出番号 Key No.	部品番号 Parts No.	部品名称 Parts Name	備考 Remarks	1台分数Q'ty				記号 Symbol	実施号機 Serial No.
				All	A	B	C		
38	02070 08000	六角ナット Hex. Nut		2					
39	02682 00520	ホース Hose		1				~ 3713977	
	02682 00700	ホース Hose		1				3713978 ~	
40	06055 15073	ホース バンド Hose Band	HS10	2					
41	C 03583 00104	クランパ ロッド Clamper Rod		1					
42	C 03583 00204	クランパ ロッド Clamper Rod		1					
43	00171 12025	六角ボルト Hex. Head Bolt		2					

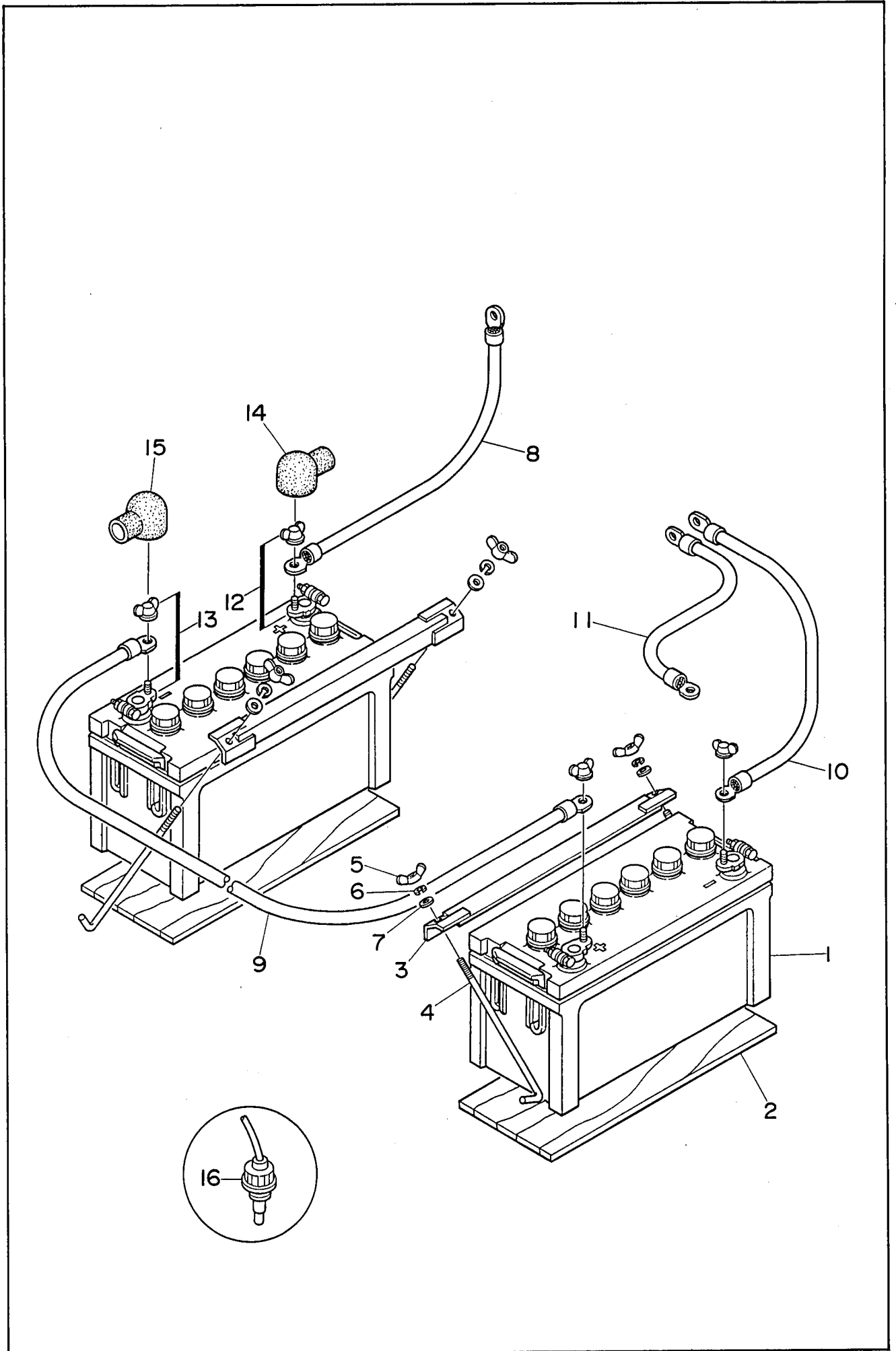


見出番号 Key No.	部品番号 Parts No.	部品名称 Parts Name	備考 Remarks	1台分数Q'ty				記号 Symbol	実施号機 Serial No.
				All	A	B	C		
1	C 03521 00903	操作板 Operating Panel		1					
2	00171 06016	六角ボルト Hex. Head Bolt		4					
3	02070 06000	六角ナット Hex. Nut		1					
4	06021 20560	メータ パネル 組立 Meter Panel Ass'y	257310-4791	1					
	06021 20701	ワイヤ ハーネス Wiring Harness		(1)					
4- 1	06021 29033	メータ パネル Meter Panel	057776-4490	(1)					
4- 2	06021 20065	回転計 Tachometer	100569-3280	(1)					
4- 3	06021 22036	油圧計 Oil Pressure Gauge	100576-0311	(1)					
4- 4	06021 23086	水温計 Water Temperature Gauge	100575-2211	(1)					
4- 5	06021 21060	充電電流計 Charging Ammeter	100573-0330	(1)					
4- 6	06021 15031	警報灯 Warning Lamp Unit	055900-4040	(1)					
4- 7	06021 29031	小ネジ Machine Screw		(2)					
5	06021 25057	燃料計 Fuel Gauge	GP0819	1					
	06018 10870	電球 Bulb		1					
	02065 08000	六角ナット Hex. Nut		6					
	00400 05000	バネ座金 Spring Washer		3					
6	00218 06020	小ネジ Machine Screw		2					
7	00218 06050	小ネジ Machine Screw		2					
8	06021 20126	回転計ケーブル Cable, tachometer	057890-9710	1					
9	06021 22251	油圧ユニット Unit, oil pressure	071600-0760	1					
10	06021 23250	水温ユニット Unit, water temperature	071500-0331	1					

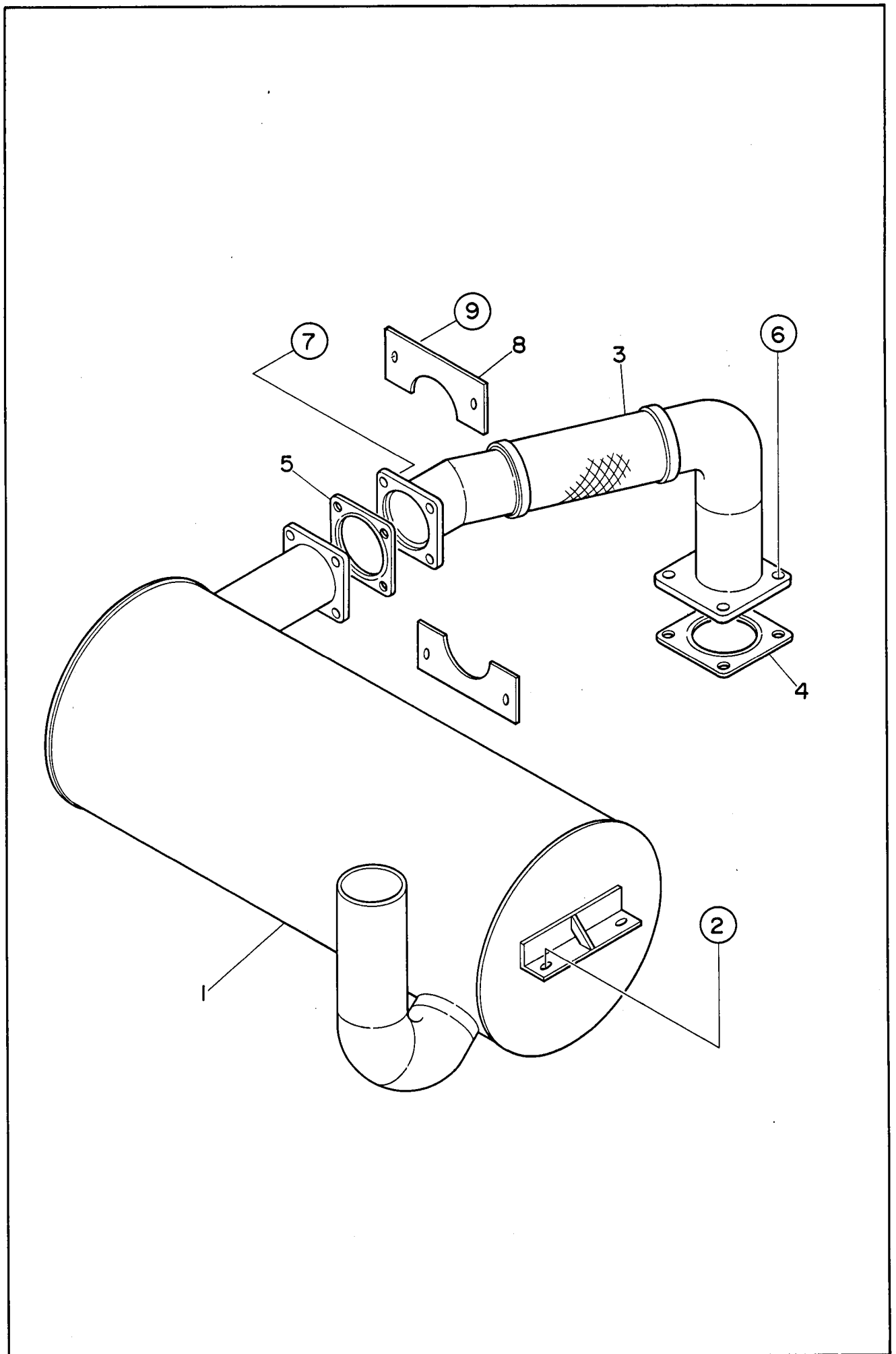
見出番号 Key No.	部品番号 Parts No.	部品名称 Parts Name	備考 Remarks	1台分数Q'ty				記号 Symbol	実施号機 Serial No.
				All	A	B	C		
	06018 51175	パッキン Packing	9659-10111A	1					3741559~
11	06021 01000	バッテリー スイッチ Battery Switch	98273-00090	1					
12	00210 08080	小ネジ Machine Screw		2					
	02070 08000	六角ナット Hex. Nut		2					
	00400 08000	バネ座金 Spring Washer		2					
	00412 08000	平座金 Plain Washer		2					
13	08002 50300	調速ハンドル Throttle Handle		1					
14	06021 00049	スタータ スイッチ Starter Switch	KOMATSU 600-815-5390	1					
15	06018 30449	非常停止ボタン Emergency Stop Button	AH25-FR01	1					
16	06021 02055	予熱表示灯 Preheat Lamp	KOMATSU 600-815-3730	1					
17	06018 50275	グロメット Grommet	SG-14A	1					
18	06018 51781	グロメット Grommet	MV-31	1					
19	C 04840 00403	サポート レッグ Support Leg		1					
20	00171 10025	六角ボルト Hex. Head Bolt		4					
	02070 10000	六角ナット Hex. Nut		4					
21	C 03551 00304	ガバナ ロッド リング Link, governor rod		1					
22	00100 10035	六角ボルト Hex. Head Bolt		1					
	00300 10000	六角ナット Hex. Nut		1					
	00412 10000	平座金 Plain Washer		2					
23	83621 52004	ガバナ ロッド Governor Rod		1					
24	82921 52004	ガバナ ロッド Governor Rod		1					

見出番号 Key No.	部品番号 Parts No.	部品名称 Parts Name	備考 Remarks	1台分数Q'ty				記号 Symbol	実施号機 Serial No.
				All	A	B	C		
25	06021 80106	ボール ジョイント Ball Joint	LHSA8 DE161	2					
26	00300 08000	六角ナット Hex. Nut		2					
27	06021 80107	ボール ジョイント Ball Joint	LHSA8 DLE161	1					
28	00365 08000	六角ナット Hex. Nut		1					
29	02070 06000	六角ナット Hex. Nut		3					
	00412 06000	平座金 Plain Washer		3					
30	00412 06000	平座金 Plain Washer		1					
31	06050 10502	スナップ ピン Snap Pin	SSP-6	1					
32	81318 60103	出力端子板 Set Board, output terminal		1					
33	08018 30304	出力端子 Output Terminal		4					
34	08018 30804	六角ボルト Hex. Head Bolt		4					
35	00393 16000	六角ナット Hex. Nut		8					
36	00400 16000	バネ座金 Spring Washer		12					
37	00414 16000	平座金 Plain Washer		16					
38	08018 32304	端子ネジ Terminal Screw		1					
39	00393 06000	六角ナット Hex. Nut		5					
40	00400 06000	バネ座金 Spring Washer		2					
41	00414 06000	平座金 Plain Washer		6					
42	00171 08035	六角ボルト Hex. Head Bolt		5					
43	08403 08903	出力端子板 Set Board, output terminal		1					
44	08018 31704	出力端子 Output Terminal		4					

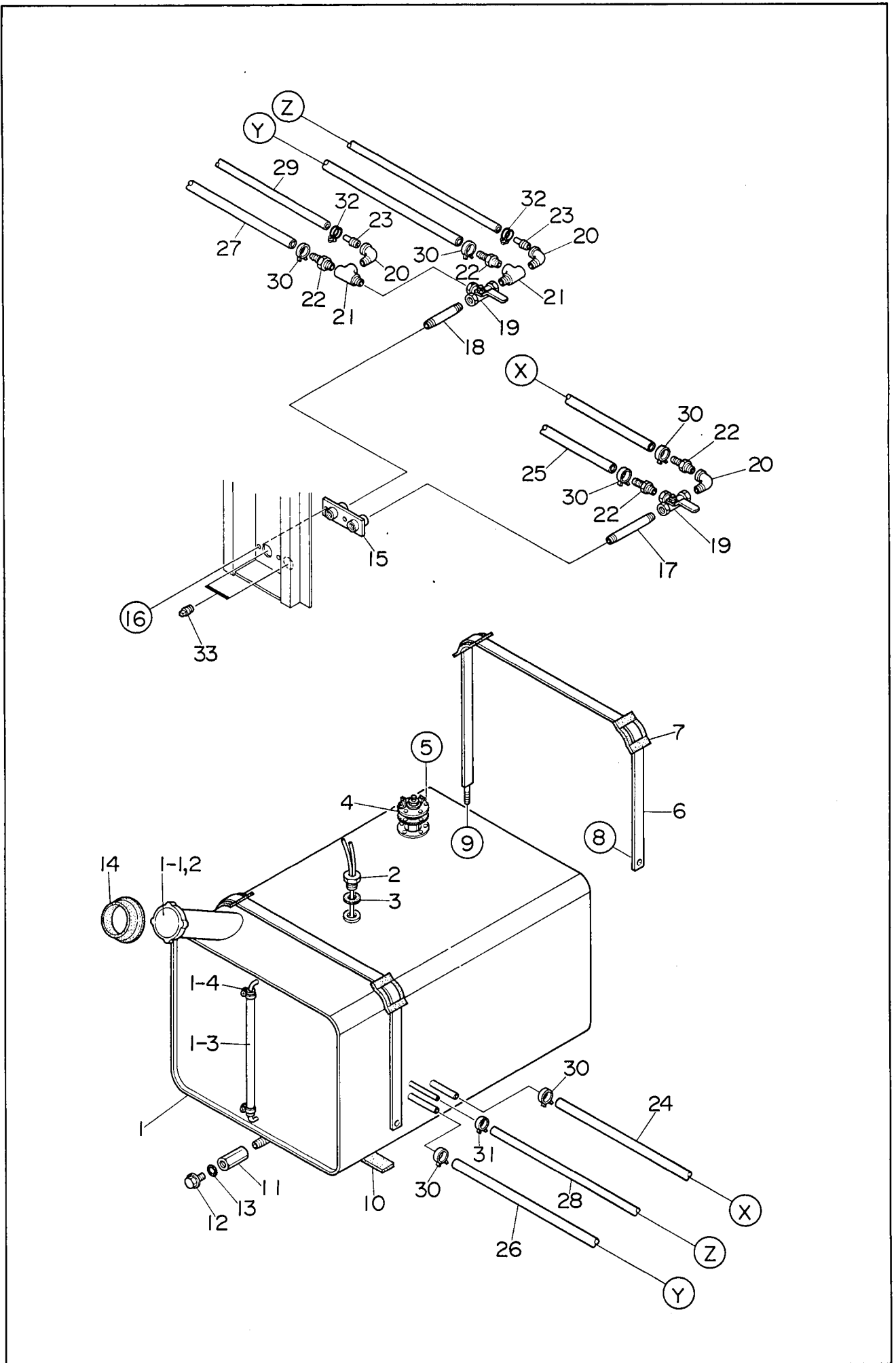
見出番号 Key No.	部品番号 Parts No.	部品名称 Parts Name	備考 Remarks	1台分数Q'ty				記号 Symbol	実施号機 Serial No.
				All	A	B	C		
45	08018 31804	六角ボルト Hex. Head Bolt		4					
46	00393 10000	六角ナット Hex. Nut		8					
47	00400 10000	バネ座金 Spring Washer		12					
48	00414 10000	平座金 Plain Washer		16					
49	00171 06025	六角ボルト Hex. Head Bolt		4					
50	06018 11018	補助出力コンセント Receptacle, aux. power	1136X 125V 15A	1				CON1,2	
51	00271 04016	小ネジ Machine Screw		2					
52	06018 51780	グロメット Grommet	MV-45	1					
53	83651 82013	出力端子カバー Cover, output terminal		1					
54	00100 12045	六角ボルト Hex. Head Bolt		2					
55	00412 12000	平座金 Plain Washer		2					
56	08050 09804	スティ ラバー Stay Rubber		2					
57	00300 12000	六角ナット Hex. Nut		2					
58	00171 08020	六角ボルト Hex. Head Bolt		2					
59	00405 06000	歯付座金 Toothed Washer		1					
60	00171 06020	六角ボルト Hex. Head Bolt		1					
61	06018 02807	零相変流器 Zero-phase-sequence Current Transformer	ZT-30B	2				ZCT1,2	
62	00271 05012	小ネジ Machine Screw		8					
63	C 02371 00704	カバー Cover		1					
64	00171 08020	六角ボルト Hex. Head Bolt		3					



見出番号 Key No.	部品番号 Parts No.	部品名称 Parts Name	備考 Remarks	1台分数Q'ty				記号 Symbol	実施号機 Serial No.
				All	A	B	C		
1	01654 09541	バッテリー Battery	95E41R	2					
2	08050 03904	バッテリー シート Battery Sheet		2					
3	08050 04004	バッテリー バンド Battery Band		2					
4	08050 02904	バッテリー 締付ボルト Battery Bolt		4					
5	00378 08000	蝶ナット Wing Nut		4					
6	00400 08000	バネ座金 Spring Washer		4					
7	00412 08000	平座金 Plain Washer		4					
8	B 33484 00004	バッテリー ケーブル Battery Cable		1					
9	C 03474 00204	バッテリー ケーブル Battery Cable		1					
10	C 03474 00304	バッテリー ケーブル Battery Cable		1					
11	C 03472 00004	アース ケーブル Earth Cable		1					
12	06022 20310	バッテリー端子(+) Terminal Ass'y(+)	No.9P	2					
13	06022 20311	バッテリー端子(-) Terminal Ass'y(-)	No.9N	2					
14	08450 40414	端子キャップ Terminal Cap		2					
15	08450 41304	端子キャップ Terminal Cap		2					
16	06022 20202	バッテリー センサ Battery Sensor	AISP	1					

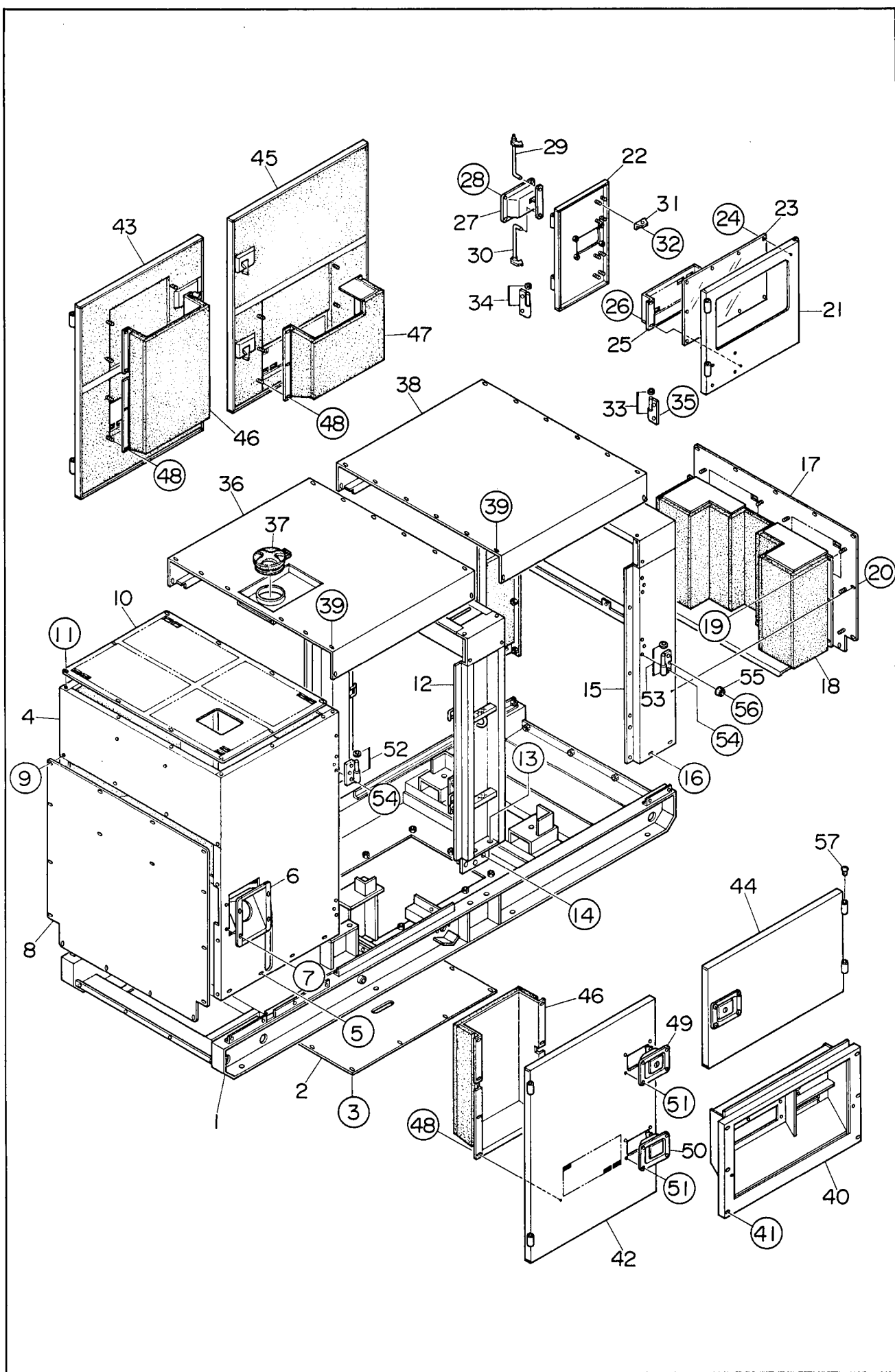


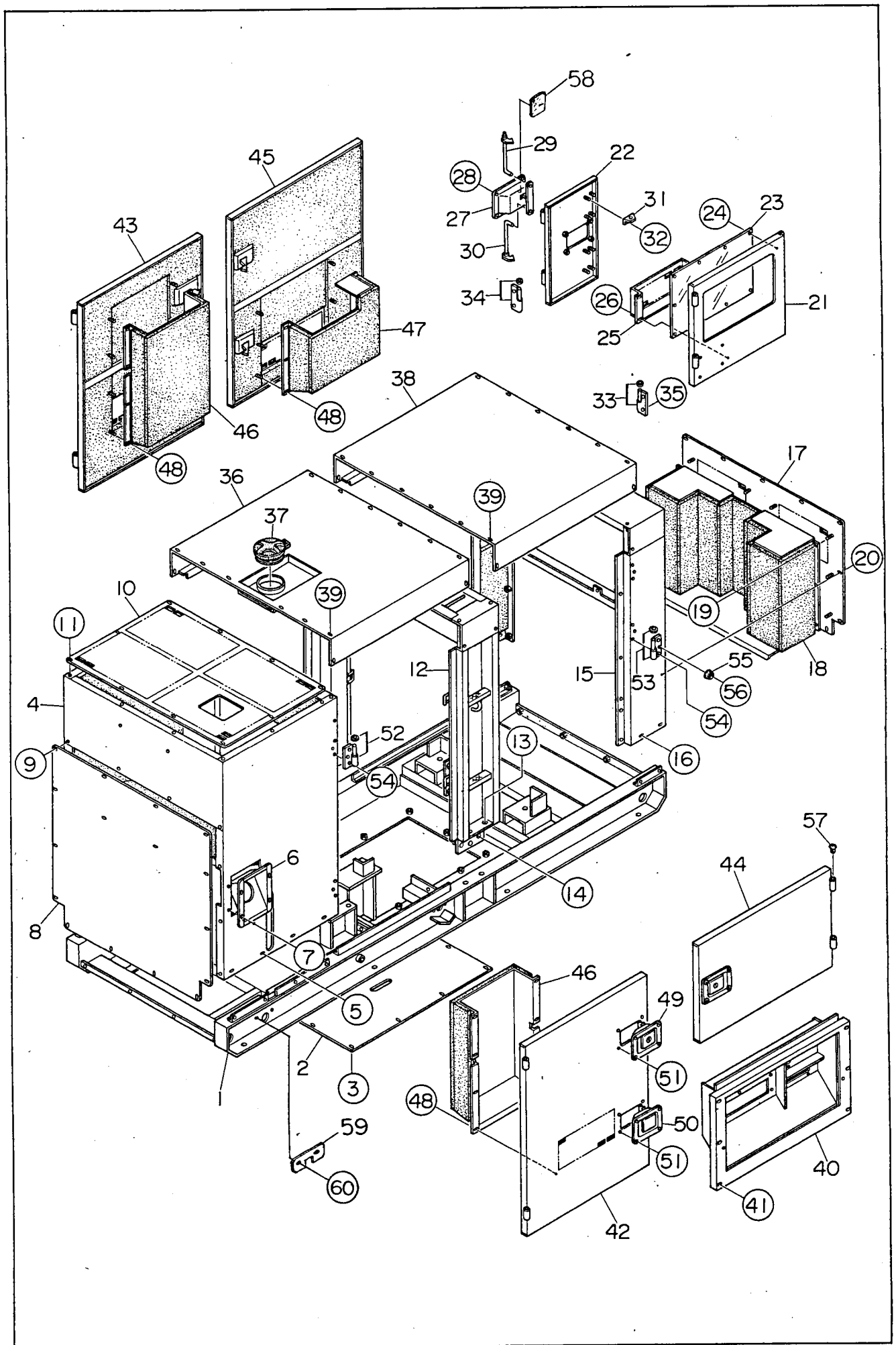
見出番号 Key No.	部品番号 Parts No.	部品名称 Parts Name	備考 Remarks	1台分数Q'ty				記号 Symbol	実施号機 Serial No.
				All	A	B	C		
1	C 03311 01002	マフラ Muffler		1					
2	00171 10025	六角ボルト Hex. Head Bolt		4					
3	C 03340 00503	エキゾースト パイプ Exhaust Pipe		1					
4	06023 20142	ガスケット Gasket	KOMATSU 6150-11-5751	1					
5	06023 20049	ガスケット Gasket	KOMATSU 6138-11-5860	1					
6	00101 12045	六角ボルト Hex. Head Bolt		4					
	00300 12000	六角ナット Hex. Nut		4					
	00400 12000	バネ座金 Spring Washer		4					
	00412 12000	平座金 Plain Washer		4					
7	00100 10040	六角ボルト Hex. Head Bolt		4					
	00300 10000	六角ナット Hex. Nut		4					
	00400 10000	バネ座金 Spring Washer		4					
	00412 10000	平座金 Plain Washer		4					
8	82523 54004	カバー Cover		2					
9	00171 08020	六角ボルト Hex. Head Bolt		4					



見出番号 Key No.	部品番号 Parts No.	部品名称 Parts Name	備考 Remarks	1台分数Q'ty				記号 Symbol	実施号機 Serial No.
				All	A	B	C		
		A=STD B=三方弁付(O.P.) with Three Way Valve(O.P.)							
1	C 03640 00913	燃料タンク Fuel Tank		1					
1- 1	08101 05004	燃料タンク キャップ Cap, fuel tank		(1)					
1- 2	08101 05400	燃料フィルタ Fuel Filter		(1)					
1- 3	02641 00425	燃料ゲージ ホース Hose, fuel gauge		(1)					
1- 4	06055 15079	ホース バンド Hose Band		(2)					
2	06055 03085	燃料センサ Fuel Sensor	RF-0900D	1					
3	08021 20604	パッキン Packing		1					
4	E 29243 00234	燃料計ユニット Unit, fuel gauge	M239	1					
	E 19243 00184	ガスケット Gasket	#3607-1	(1)					
5	00229 05015	小ネジ Machine Screw		5					
6	34655 23104	タンク バンド Tank Band		2					
7	08050 03414	タンク バンド パッド Pad, tank band		4					
8	00171 08020	六角ボルト Hex. Head Bolt		2					
9	02073 08000	六角ナット Hex. Nut		2					
10	02221 00320	タンク シート Tank Sheet		4					
11	08450 47504	ドレーン ジョイント Drain Joint		1					
12	08020 11104	プラグ Plug		1					
13	01500 00018	O リング O Ring	A P18	1					
14	08450 39604	ラバー シール Rubber Seal		1					

見出番号 Key No.	部品番号 Parts No.	部品名称 Parts Name	備考 Remarks	1台分数量Q'ty				記号 Symbol	実施号機 Serial No.
				All	A	B	C		
15	B 33244 00304	ブラケット Bracket				1			
16	00171 08025	六角ボルト Hex. Head Bolt				2			
17	01343 06150	ロング ニップル Long Nipple				1			
18	01343 06100	ロング ニップル Long Nipple				1			
19	06055 11033	三方弁 Three Way Valve	400 PT1/2			2			
20	01302 06000	めすおす エルボ Street Elbow	1/2			3			
21	01305 06000	めすおす T Service T	1/2			2			
22	06020 22203	ホース ジョイント Hose Joint	KH-131			4			
23	61855 17204	ホース ジョイント Hose Joint				2			
24	01913 01250	サクシヨン ホース Suction Hose		1					
25	01913 00800	サクシヨン ホース Suction Hose				1			
26	01913 01400	リターン ホース Return Hose		1					
27	01913 00800	リターン ホース Return Hose				1			
28	01910 01600	リターン ホース Return Hose			1				
	01910 01200	リターン ホース Return Hose				1			
29	01910 00800	リターン ホース Return Hose				1			
30	06055 15109	ホース バンド Hose Band	RS-8010		4	8			
31	06055 15220	ホース バンド Hose Band		1					
32	06055 15013	ホース バンド Hose Band	12		1	3			
33	01320 06000	プラグ Plug	1/2			2			





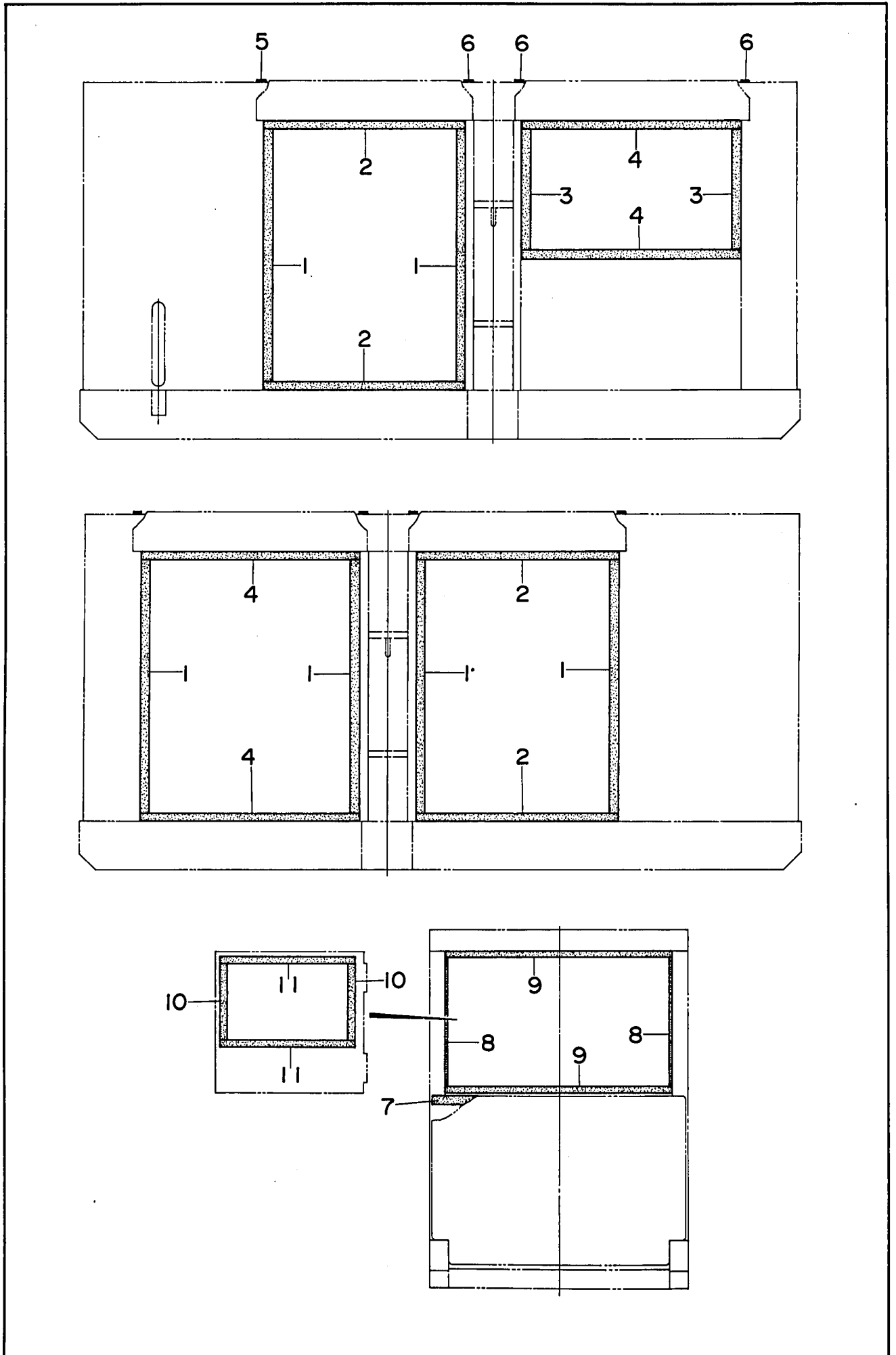
見出番号 Key No.	部品番号 Parts No.	部品名称・備考 Parts Name・Remarks	1台分数Q'ty				記号 Symbol	実施号機 Serial No.
			All	A	B	C		
		A=STD B=三方弁付(O.P.) with Three Way Valve(O.P.)						
1	C 04140 01702	ベース Base	1				~ 3709204	
	C 04140 01712	ベース Base	1				3709205 ~	
2	73051 16204	床板 Floor Panel	1					
3	00171 08020	六角ボルト Hex. Head Bolt	10					
4	C 04240 04402	フロント フレーム Front Frame	1					
	C 04941 01403	吸音材 Lining	1					
5	00171 10025	六角ボルト Hex. Head Bolt	8					
6	08450 39703	フィラ ブラケット Filler Bracket	1					
7	00171 08020	六角ボルト Hex. Head Bolt	4					
8	81351 25204	フロント フレーム カバー Cover, front frame	1					
	81359 24104	吸音材 Lining	1					
9	00171 08020	六角ボルト Hex. Head Bolt	16					
10	C 04242 01403	フロント フレーム カバー Cover, front frame	1					
11	00171 08020	六角ボルト Hex. Head Bolt	10					
12	C 04340 00802	センタ フレーム Center Frame		1				
	C 04340 01104	センタ フレーム Center Frame			1			
	C 04942 00004	吸音材 Lining	1					
13	00101 18050	六角ボルト Hex. Head Bolt	4					
	00300 18000	六角ナット Hex. Nut	4					

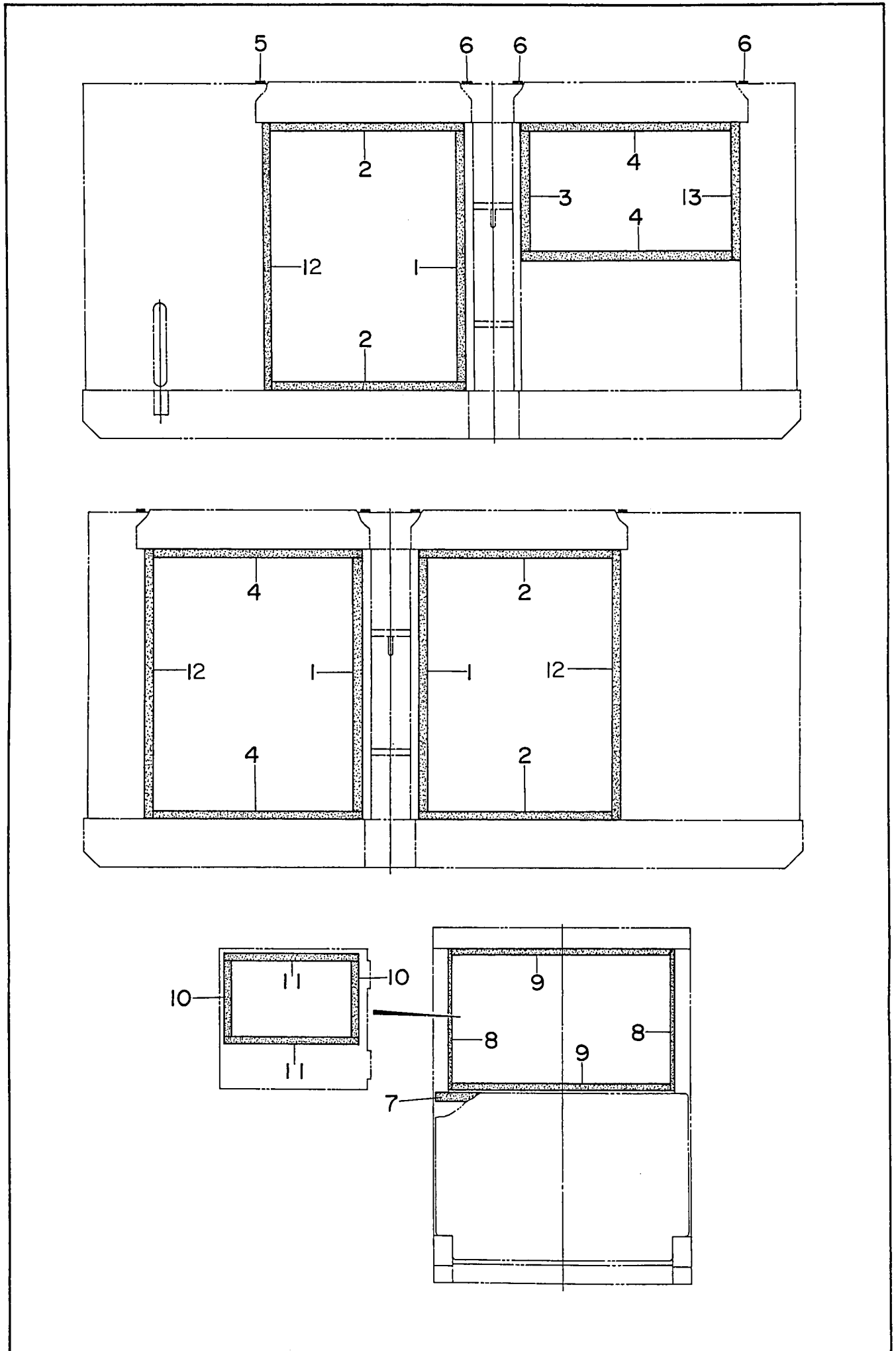
見出番号 Key No.	部品番号 Parts No.	部品名称 Parts Name	備考 Remarks	1台分数Q'ty				記号 Symbol	実施号機 Serial No.
				All	A	B	C		
	00400 18000	バネ座金 Spring Washer		4					
	00412 18000	平座金 Plain Washer		4					
14	00101 18040	六角ボルト Hex. Head Bolt		4					
	00300 18000	六角ナット Hex. Nut		4					
	00400 18000	バネ座金 Spring Washer		4					
	00412 18000	平座金 Plain Washer		4					
15	C 04440 01602	リア フレーム Rear Frame		1					
	81451 03604	吸音材 Lining		1					
16	00171 10025	六角ボルト Hex. Head Bolt		4					
17	C 04443 01203	リア フレーム カバー Cover, rear frame		1					
18	C 04443 01103	ダクト Duct		1					
	C 04943 01304	吸音材 Lining		1					
19	02070 08000	六角ナット Hex. Nut		12					
20	00171 08020	六角ボルト Hex. Head Bolt		13					
21	81451 43313	リア フレーム ドア Door, rear frame		1					
22	81451 43403	リア フレーム ドア Door, rear frame		1					
23	81651 57004	ウィンド プレート Window Plate		1					
24	02073 06000	六角ナット Hex. Nut		10					
25	B 91145 00104	ドア ポケット Door Pocket		1					
26	02070 06000	六角ナット Hex. Nut		4					
27	08450 50804	ドア ハンドル Door Handle		1					

見出番号 Key No.	部品番号 Parts No.	部品名称 Parts Name	備考 Remarks	1台分数Q'ty				記号 Symbol	実施号機 Serial No.
				All	A	B	C		
28	00218 06015	小ネジ Machine Screw		4					
29	82551 46104	ドア ロッド Door Rod		1					
30	82551 46204	ドア ロッド Door Rod		1					
31	08450 50704	ステイ Stay		4					
32	02070 06000	六角ナット Hex. Nut		8					
33	08450 47104	蝶番 Hinge		2					
	08450 45004	座金 Washer		2					
34	08450 47204	蝶番 Hinge		2					
	08450 45004	座金 Washer		2					
35	00171 08020	六角ボルト Hex. Head Bolt		6					
36	C 04641 00802	ルーフ パネル Roof Panel		1					
	C 04945 02004	吸音材 Lining		1					
37	08450 52203	フィラ カバー Filler Cover		1					
38	C 04642 00303	ルーフ パネル Roof Panel		1					
	81359 60114	吸音材 Lining		1					
39	00171 08020	六角ボルト Hex. Head Bolt		32					
40	C 04542 02302	スプラッシュ パネル Splasher Panel		1					
41	00100 08060	六角ボルト Hex. Head Bolt		6					
	00400 08000	バネ座金 Spring Washer		6					
	00412 08000	平座金 Plain Washer		6					
42	C 04540 02603	サイド ドア Side Door		1					

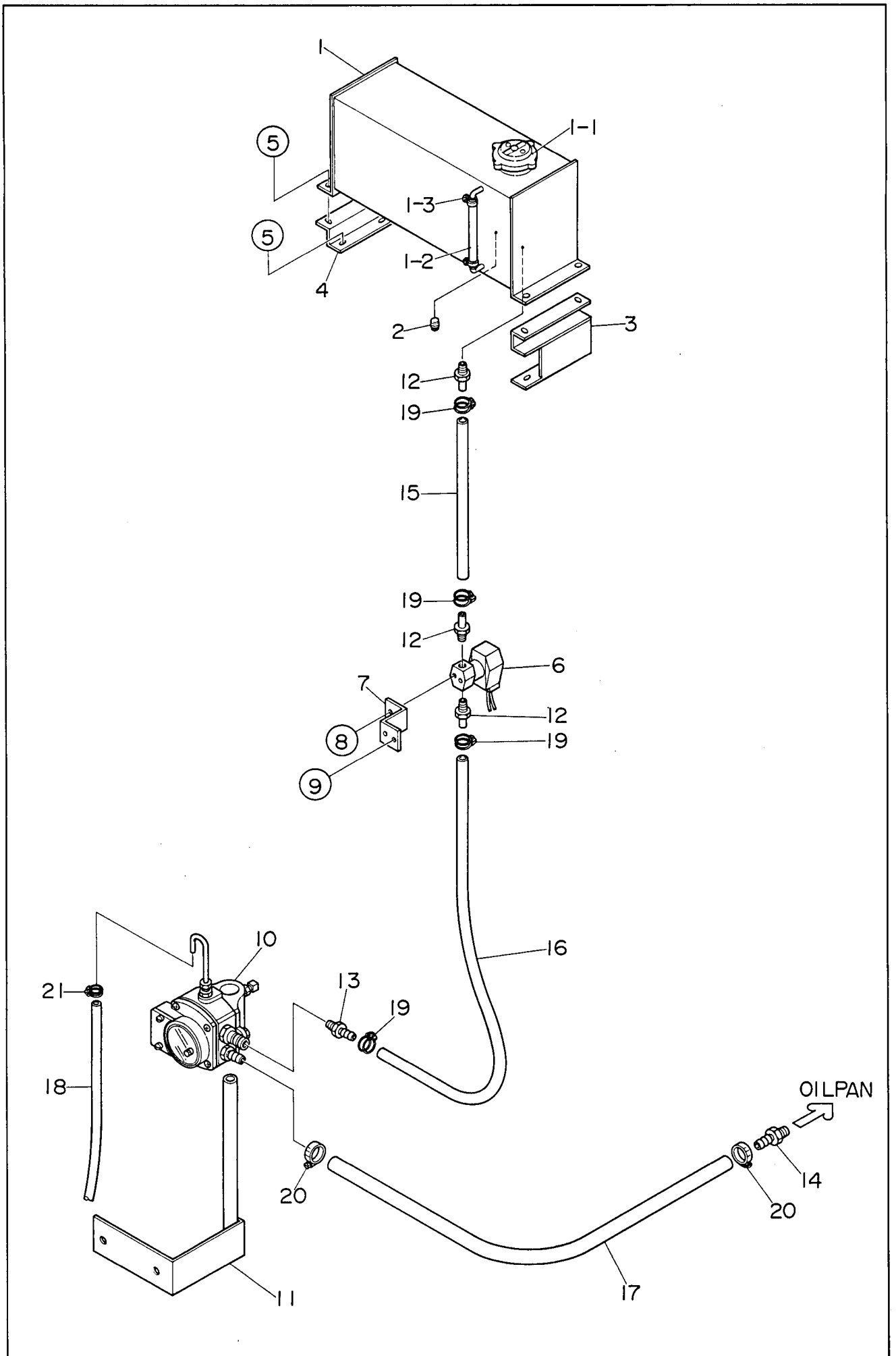
見出番号 Key No.	部品番号 Parts No.	部品名称 Parts Name	備考 Remarks	1台分数Q'ty				記号 Symbol	実施号機 Serial No.
				All	A	B	C		
	C 04944 03604	吸音材 Lining		1					
43	C 04540 02703	サイド ドア Side Door		1					
	C 04944 03704	吸音材 Lining		1					
44	C 04540 03103	サイド ドア Side Door		1					
	C 04944 04404	吸音材 Lining		1					
45	C 04540 02803	サイド ドア Side Door		1					
	C 04944 03904	吸音材 Lining		1					
46	C 04543 01504	ダクト Duct		2					
	C 04944 03804	吸音材 Lining		2					
47	C 04543 01604	ダクト Duct		1					
	C 04944 04004	吸音材 Lining		1					
48	02070 08000	六角ナット Hex. Nut		25					
49	06050 10225	ドア ハンドル Door Handle		4					
	06018 50532	キー Key	001LK KSB08	(4)					
50	08250 07362	ドア ハンドル Door Handle		3					
51	00218 06015	小ネジ Machine Screw		28					
52	08450 46904	蝶番 Hinge		4					
	08450 45004	座金 Washer		4					
53	08450 47004	蝶番 Hinge		4					
	08450 45004	座金 Washer		4					
54	00171 08020	六角ボルト Hex. Head Bolt		16					

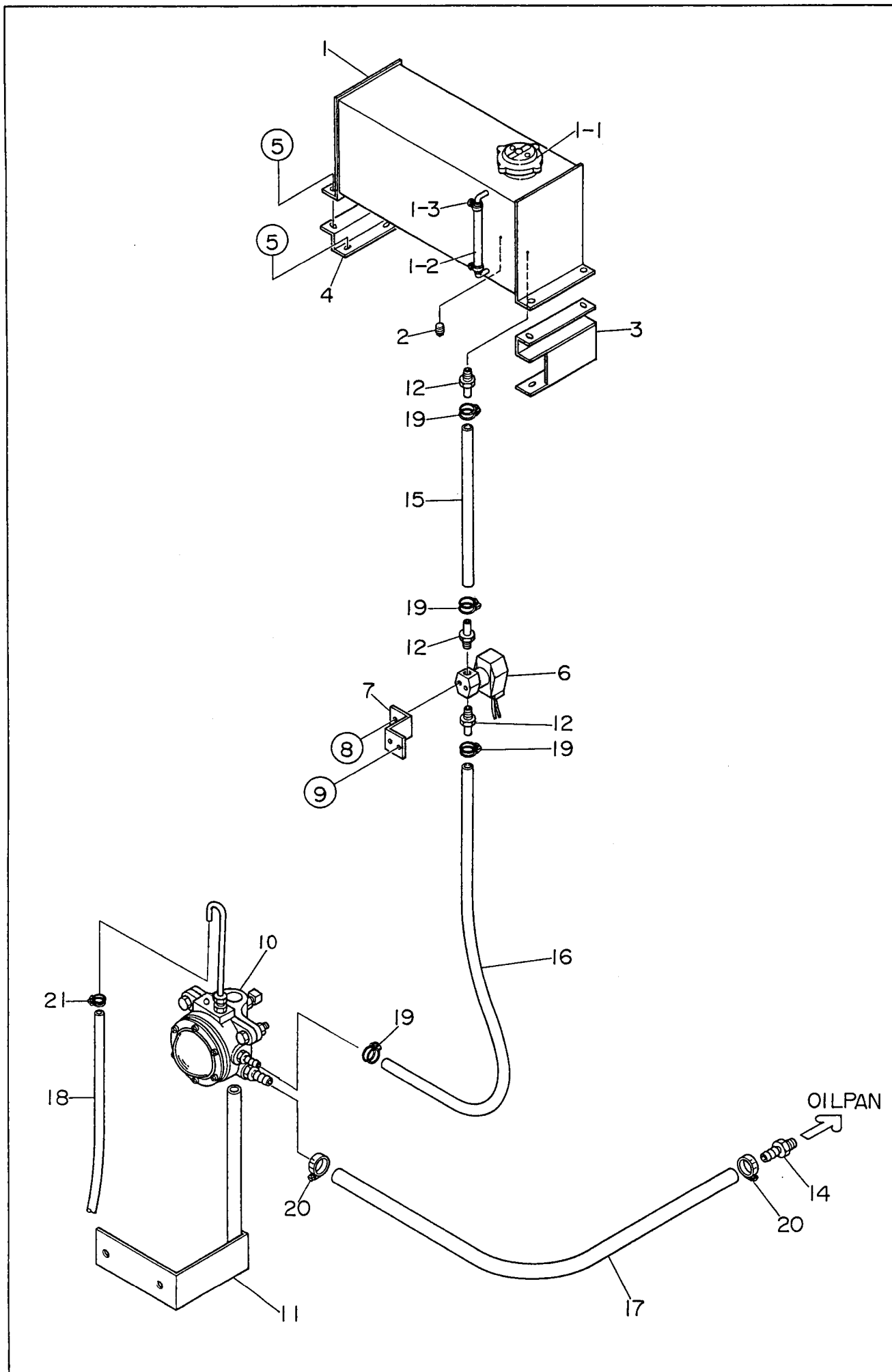
見出番号 Key No.	部品番号 Parts No.	部品名称 Parts Name	備考 Remarks	1台分数Q'ty				記号 Symbol	実施号機 Serial No.
				All	A	B	C		
55	06018 50097	ストップ Stopper		10					
56	00210 08025	小ネジ Machine Screw		10					
57	08450 31504	キャップ Cap		12					
58	C 93115 00104	シールゴム Rubber Seal		1				3709205 ~	
59	B 33677 00304	燃料ドレン回り止め板 Plate		1				3709205 ~	
60	00171 08020	六角ボルト Hex. Head Bolt		2				3709205 ~	





見出番号 Key No.	部品番号 Parts No.	部品名称 Parts Name	備考 Remarks	1台分数Q'ty				記号 Symbol	実施号機 Serial No.
				All	A	B	C		
1	02289 01080	ラバー シール Rubber Seal		6				~ 3789662	
	02289 01080	ラバー シール Rubber Seal		3				3789663 ~	
2	02289 00845	ラバー シール Rubber Seal		4				~ 3789662	
	02289 00835	ラバー シール Rubber Seal		4				3789663 ~	
3	02289 00530	ラバー シール Rubber Seal		2				~ 3789662	
	02289 00530	ラバー シール Rubber Seal		1				3789663 ~	
4	02289 00915	ラバー シール Rubber Seal		4				~ 3789662	
	02289 00905	ラバー シール Rubber Seal		4				3789663 ~	
5	02292 00415	ラバー シール Rubber Seal		2					
6	02292 01080	ラバー シール Rubber Seal		3					
7	02292 01070	ラバー シール Rubber Seal		1					
8	02212 00600	ラバー シール Rubber Seal		2					
9	02288 00950	ラバー シール Rubber Seal		2					
10	02281 00320	ラバー シール Rubber Seal		2					
11	02281 00540	ラバー シール Rubber Seal		2					
12	02289 01140	ラバー シール Rubber Seal		3				3789663 ~	
13	02289 00590	ラバー シール Rubber Seal		1				3789663 ~	



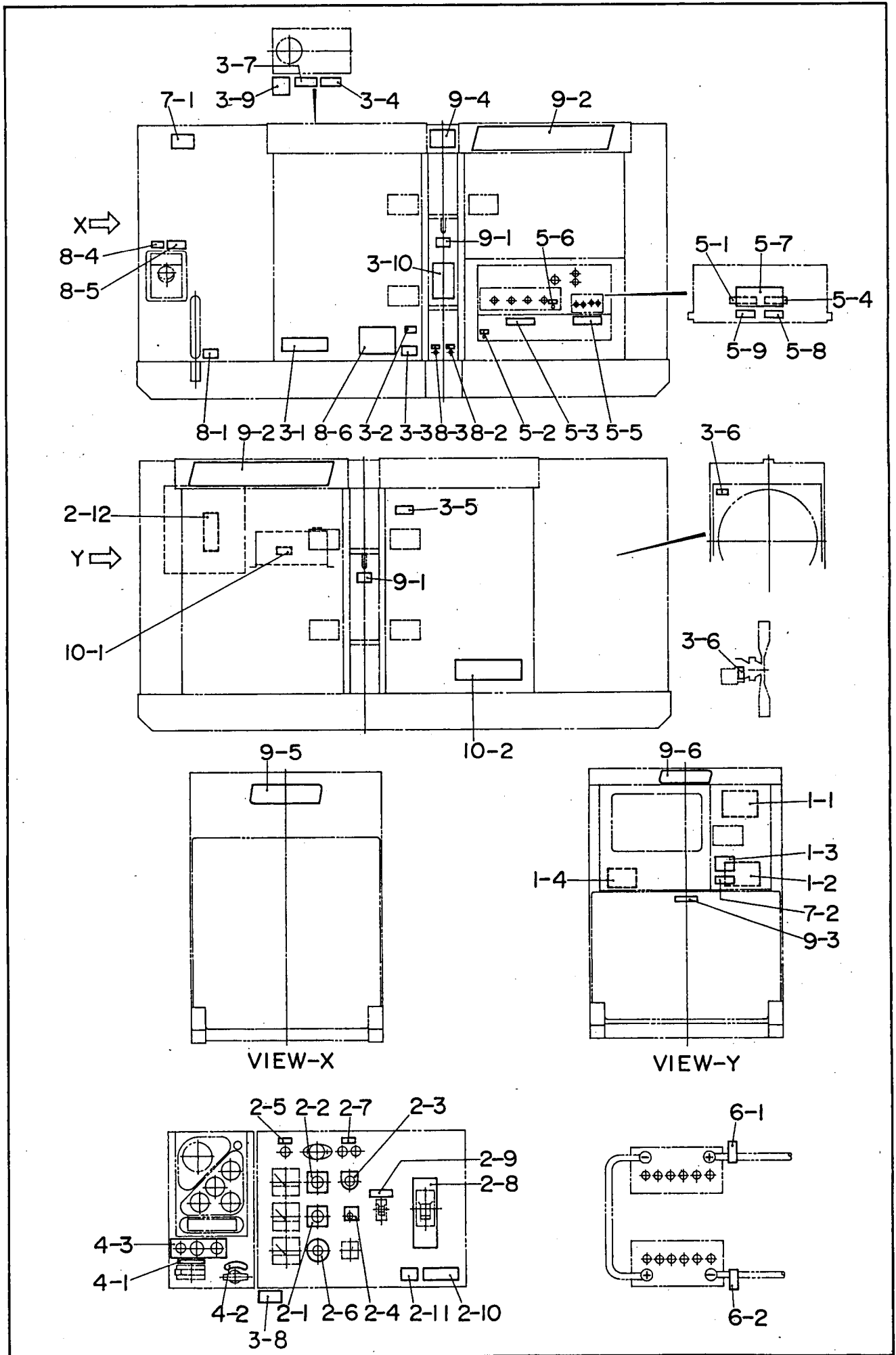


見出番号 Key No.	部品番号 Parts No.	部品名称 Parts Name	備考 Remarks	1台分数Q'ty				記号 Symbol	実施号機 Serial No.
				All	A	B	C		
1	B 63241 00003	オイル タンク Oil Tank		1					
1- 1	08101 05104	オイル タンク キャップ Cap, oil tank		(1)					
1- 2	02677 00140	オイル ゲージ ホース Hose, oil gauge		(1)					
1- 3	06055 15005	ホース バンド Hose Band	10	(2)					
2	01320 00000	プラグ Plug	1/8	1					
3	C 03244 00704	オイル タンク ブラケット Bracket, oil tank		1					
4	C 03244 00804	オイル タンク ブラケット Bracket, oil tank		1					
5	00171 08020	六角ボルト Hex. Head Bolt		7					
	02070 08000	六角ナット Hex. Nut		7					
6	06022 11212	電磁弁 Solenoid Valve	AB31016	1					
7	81355 25304	電磁弁ブラケット Bracket, solenoid valve		1					
8	00271 05012	小ネジ Machine Screw		2					
9	00211 05016	小ネジ Machine Screw		2					
	02070 05000	六角ナット Hex. Nut		2					
10	06055 11091	オイル レベル レギュレータ Oil Level Regulator	LR-857	1				~ 3713977	
	06055 11391	オイル レベル レギュレータ Oil Level Regulator	LM2000	1				3713978 ~	
11	C 03244 01204	ブラケット Bracket		1					
12	08055 31304	ホース ジョイント Hose Joint		3					
13	B 92110 00304	ホース ジョイント Hose Joint		1				~ 3713977	
14	06020 22209	ホース ジョイント Hose Joint	KH-135	1					
15	01931 00300	ホース Hose		1					

125SPK

自動オイル補給装置組立
(選択部品)Automatic Oil Feeder Ass'y
(Optional Parts)

見出番号 Key No.	部品番号 Parts No.	部品名称 Parts Name	備 考 Remarks	1台分数Q'ty				記号 Symbol	実施号機 Serial No.
				All	A	B	C		
16	01931 00600	ホース Hose		1					
17	01914 01000	ホース Hose		1					
18	01930 00700	ホース Hose		1					
19	06055 15000	ホース バンド Hose Band	14	4					
20	06055 15073	ホース バンド Hose Band	HS10	2					
21	06055 15012	ホース バンド Hose Band	9	1					



見出番号 Key No.	部品番号 Parts No.	部品名称・備考 Parts Name・Remarks	1台分数Q'ty				記号 Symbol	実施号機 Serial No.
			All	A	B	C		
		A=STD B=三方弁付(O.P.) with Three Way Valve(O.P.)						
1- 1	08406 24122	取扱要領 銘板 (和文) S-2985B Decal;Handling Procedures(Japanese)	1					
	08406 24202	取扱要領 銘板 (英文) S-2986 Decal;Handling Procedures(English)	1					
1- 2	08406 21503	並列運転要領 銘板 (和文) S-2750 Decal;Procedures For Parallel Operation (Japanese)	1					
	08406 21602	並列運転要領 銘板 (英文) S-2751 Decal;Procedures For Parallel Operation (English)	1					
1- 3	B 95311 00004	安全にご使用 銘板 (和文) B9311 0000 Decal (Japanese)	1					
	B 95211 00404	安全上の注意 銘板 (英文) B9211 0040 Decal;Safety Instructions(English)	1					
1- 4	C 95211 00503	発電機結線図 銘板 C9211 0050 Decal;Generator Connection Diagram	1					
		制御盤,制御箱関係 Control Panel & Control Box Group						
2- 1	08005 20904	電流計切換スイッチ 銘板 N-2438 Plate;Ammeter Change-Over Switch	1					
2- 2	08005 20814	電圧計切換スイッチ 銘板 N-2439 Plate;Voltmeter Change-Over Switch	1					
2- 3	08405 07504	単独ー並列 銘板 N-5101 Plate;Single-Par.	1					
2- 4	08406 41404	パネルライト 銘板 S-3809 Decal;Panel Light	1					
2- 5	08406 41504	電源表示灯 銘板 S-3810 Decal;Pilot Lamp	1					
2- 6	08406 41604	電圧調整器 銘板 S-3811 Decal;Voltage Regulator	1					
2- 7	08406 41904	同期検定灯 銘板 S-3874 Decal;Synchronizing Lamp	1					
2- 8	81306 71103	遮断器 銘板 S-4065 Decal;Circuit Breaker	1					
2- 9	08406 52604	単相用遮断器 銘板 S-4375 Decal;1-Phase Circuit Breaker	1					
2-10	B 95311 00304	危険 高電圧! 感電! 銘板 (和文) B9311 0030 Decal (Japanese)	1					
	B 95311 00604	警告 銘板 (英文) B9311 0060 Decal;Warning Electric Shock Hazard(English)	1					

見出番号 Key No.	部品番号 Parts No.	部品名称 Parts Name	備考 Remarks	1台分数Q'ty				記号 Symbol	実施号機 Serial No.
				All	A	B	C		
2-11	C 95101 00004	屋内配線接続禁止 銘板 (和文) Decal (Japanese)	C9101 0000	1					
	B 95111 00304	警告 銘板 (英文) Decal;Warning(English)	B9111 0030	1					
2-12	C 95212 04303	電圧切換方法 銘板 Decal;Setting For Output Voltage	C9212 0430	1					
		エンジン・ラジエータ関係 Engine & Radiator Group							
3- 1	08006 13403	水・オイル 銘板 Decal;Water・Oil	S-829A	1					
3- 2	08006 89104	冷却水 銘板 Decal;Cooling Water	S-891	1					
3- 3	08006 45004	オイルドレーンプラグ 銘板 Decal;Oil Drain Plug	S-893A	1					
3- 4	08006 89204	冷却水 銘板 Decal;Cooling Water	S-961	1					
3- 5	B 95040 00004	注意 高温部! 火傷! 銘板 (和文) Decal (Japanese)	B9040 0000	1					
	B 95040 00304	注意 銘板 (英文) Decal;Caution Hot Parts(English)	B9040 0030	1					
3- 6	B 95040 00204	注意 回転部! 巻き込み! 銘板 (和文) Decal (Japanese)	B9040 0020	2					
	B 95040 00404	警告 銘板 (英文) Decal;Warning Moving Parts(English)	B9040 0040	2					
3- 7	B 95041 00004	注意 熱水・蒸気の噴出! 銘板 (和文) Decal (Japanese)	B9041 0000	1					
	B 95041 00104	警告 銘板 (英文) Decal;Warning Hot Coolant(English)	B9041 0010	1					
3- 8	B 95070 00704	燃料不足による停止 銘板 Decal;Shutdown Due To No Fuel	B9070 0070	1					
3- 9	06005 01100	危険防止 銘板 Decal;Warning	KOMATSU 09668-10000	1					
3-10	06005 00011	燃料エア抜き要領 銘板 Decal;Fuel Priming	KOMATSU 6162-93-7111	1					
		エンジン操作盤関係 Engine Operating Panel Group							
4- 1	08406 41204	バッテリースイッチ 銘板 Decal;Battery Switch	S-3812	1					
4- 2	08406 42004	低速-高速 銘板 Decal;Low-High	S-3875	1					
4- 3	C 95014 00103	操作板 銘板 Decal;Operating Panel	C9014 0010	1					

見出番号 Key No.	部品番号 Parts No.	部品名称・備考 Parts Name・Remarks	1台分数Q'ty				記号 Symbol	実施号機 Serial No.
			All	A	B	C		
		出力端子関係 Output Terminal Group						
5- 1	08006 66304	三相出力端子 銘板(海外用) S-936B Decal;3-Phase Output Terminal(Except Japan)	1					
5- 2	08406 23404	外箱接地端子 銘板(国内用) S-2837 Decal;Ground for Bonnet(For Japan)	1					
	08406 19504	接地記号 銘板(海外用) S-2726 Decal;Ground Mark(Except Japan)	1					
5- 3	08406 28804	感電注意 銘板(海外用) S-3290 Decal;Danger High Voltage(Except Japan)	1					
5- 4	08406 29004	单相出力端子 銘板(海外用) S-3293 Decal;1-Phase Output Terminal(Except Japan)	1					
5- 5	08406 30104	交流单相 銘板(海外用) S-3313 Decal;AC 1-Phase(Except Japan)	1					
5- 6	08006 67904	漏電リレー用接地端子 銘板(国内用) S-4343 Decal;Ground for Leakage Relay(For Japan)	1					
5- 7	08406 53913	出力端子 銘板(和文) S-4440A Decal;Output Terminal(Japanese)	1					
5- 8	B 95311 00104	危険 漏電時の感電! 銘板(和文) B9311 0010 Decal(Japanese)	1					
	B 95111 00404	警告 銘板(英文) B9111 0040 Decal;Warning Electric Shock Hazard(English)	1					
5- 9	B 95311 00204	危険 高電圧! 感電! 銘板(和文) B9311 0020 Decal(Japanese)	1					
	B 95311 00504	警告 銘板(英文) B9311 0050 Decal;Warning Electric Shock Hazard(English)	1					
		バッテリー関係 Battery Group						
6- 1	08006 89404	+ 銘板 S-2090 Decal;+	1					
6- 2	08006 89504	- 銘板 S-2091 Decal;-	1					
		マフラ関係 Muffler Group						
7- 1	08006 42004	排気ガスに注意 銘板 S-843A Decal;Caution Against Exhaust Gas	1					
7- 2	E 95042 00004	危険 排気ガスによる中毒! 銘板(和文) E9042 0000 Decal(Japanese)	1					
	B 95042 00004	警告 銘板(英文) B9042 0000 Decal;Warning Engine Exhaust(English)	1					
		燃料タンク関係 Fuel Tank Group						

見出番号 Key No.	部品番号 Parts No.	部品名称 Parts Name	備考 Remarks	1台分数Q'ty				記号 Symbol	実施号機 Serial No.
				All	A	B	C		
8- 1	08006 46004	燃料ドレーンプラグ 銘板 Decal;Fuel Drain Plug	S-894A	1					
8- 2	08006 88404	燃料入口 銘板 Decal;Fuel Inlet	S-1344			1			
8- 3	08006 88504	燃料出口 銘板 Decal;Fuel Outlet	S-1345			1			
8- 4	08006 83304	A重油又は軽油 銘板(国内用) Decal;ASTM No.2 or No.4 Diesel Fuel(For Japan)	S-1450	1					
	08006 80204	軽油 銘板(海外用) Decal;No.2 Diesel Fuel(Except Japan)	S-892A	1					
8- 5	C 95045 00004	注意 燃料による火災! 銘板(和文) Decal(Japanese)	C9045 0000	1					
	B 95045 00004	警告 銘板(英文) Decal;Warning Diesel Fuel(English)	B9045 0000	1					
8- 6	C 95412 00103	燃料配管切換装置の取扱要領 銘板 Decal ボンネット関係 Bonnet Group	C9412 0010			1			
9- 1	08006 28404	ロープ掛け 銘板 Decal;Support Hook	S-619A	2					
9- 2	08406 46802	1 2 5 銘板 Decal;125	S-4043	2					
9- 3	08006 09704	漏電選択遮断装置付 銘板(国内用) Decal(For Japan)	S-4356	1					
9- 4	C 95311 00004	積み重ね注意! 銘板(国内用) Decal(For Japan)	C9311 0000	1					
9- 5	08005 17103	エンブレム Emblem		1					
	00211 06016	小ネジ Machine Screw		2					
9- 6	08005 18103	エンブレム Emblem		1					
	00211 06016	小ネジ Machine Screw 自動オイル補給装置関係(O.P.) Automatic Oil Feeder Group(O.P.)		2					
10- 1	08406 10304	エンジンオイルタンク 銘板 Decal;Lube-Oil Tank	S-2533	1					
10- 2	08406 56203	自動オイル補給装置付 銘板 Decal;Auto. Engine Oil Feeder	S-4528A	1					